

# WINE MASTER<sup>®</sup>

———— le temps d'être différent



## Wine SP100/SP100-8

### Návod k instalaci a obsluze

OZNAČENÍ DOSTUPNÉ NA ŠTÍTKU UMÍSTĚNÉM NA ZAŘÍZENÍ:

Model: .....

Sériové číslo: .....

Datum nákupu: .....

**DŮLEŽITÉ:**

*Je vhodné uchovat si sériové číslo a výše uvedené údaje.*

*To bude nutné pro budoucí poptávky po příslušenství, náhradních dílech, při případných opravách apod..*

Březen 2016

# Obsah

1	PARAMETRY.....	3
2	UMÍSTĚNÍ.....	3
2.1	VNITŘNÍ JEDNOTKA .....	4
2.2	VENKOVNÍ JEDNOTKA .....	4
2.3	SKLEP .....	4
2.3.1	IZOLACE .....	4
2.3.2	VÝBĚR IZOLACE .....	4
2.3.3	IZOLACE STĚN A STROPU .....	5
2.3.4	IZOLACE PODLAHY.....	5
2.3.5	DVEŘE .....	5
2.3.6	IZOLACE OSTATNÍCH ČÁSTÍ.....	5
3	INSTALACE VENKOVNÍ JEDNOTKY .....	5
3.1	OTVOR VE STĚNĚ .....	5
3.2	DEMONTÁŽ VEDENÍ.....	6
3.2.1	OTEVŘENÍ KRYTU .....	6
3.2.2	ZAJIŠŤOVACÍ KONZOLE .....	6
3.2.3	ODPOJENÍ VEDENÍ .....	7
3.2.4	ELEKTRICKÝ KONEKTOR .....	7
3.3	INSTALACE VENKOVNÍ JEDNOTKY .....	7
3.3.1	INSTALACE UPEVŇOVACÍCH KONZOLÍ NA STĚNU .....	7
3.3.2	NASAZENÍ VENKOVNÍ JEDNOTKY.....	8
4	INSTALACE VNITŘNÍ JEDNOTKY .....	9
4.1	OPĚTOVNÉ PŘIPOJENÍ VEDENÍ .....	9
4.2	INSTALACE ODVODU KONDENZÁTU .....	9
5	POUŽÍVÁNÍ KLIMATIZACE WINEMASTER SP100.....	10
5.1	ZAPOJENÍ KLIMATIZACE.....	10
5.2	OVLÁDACÍ PANEL.....	10
5.3	POHOTOVOSTNÍ REŽIM .....	10
5.4	AUTOMATICKÉ ODMRAZOVÁNÍ .....	11
6	ÚDRŽBA KLIMATIZACE WINEMASTER .....	11
6.1	VÝMĚNA FILTRU .....	11
6.2	INFORMACE K PROVOZU KLIMATIZACE .....	11
7	ZÁRUKA.....	12
7.1	DVOULETÁ SMLUVNÍ ZÁRUKA.....	12
7.2	PODMÍNKY UPLATNĚNÍ ZÁRUKY .....	12
7.3	VÝJIMKY A OMEZENÍ ZÁRUKY .....	12

# **Z VINOHRADU K LÁHVI VÍNA**

*V minulosti byly tradiční francouzské sklepy budovány tak, aby dokázaly udržet stabilní teplotu 14 – 16°C po celý rok. Dnes to může být obtížné.*

*Správný sklep musí být chráněn proti výrazným výkyvům teplot, musí mít správnou vlhkost, větraný, bez nadměrného světla a bez vibrací.*

*To je důvod, proč již více než patnáct let naši odborníci vyvíjí, testují a vyrábí tisíce klimatizačních jednotek určených ke skladování a zrání vína.*

*Pokud se budete řídit našimi radami a respektovat naše doporučení, bude Vám Winemaster poskytovat optimální podmínky pro stárnutí Vaší cenné sbírky vín.*

*Přečtěte si návod k instalaci a obsluze pro Vaši WINEMASTER sklepní klimatizaci.*

*Kontaktujte nás, pokud máte nějaké dotazy.*

## **Kontakt pro technickou pomoc**

**Tel. +420 777 031 495**

**E-mail: [today@today.cz](mailto:today@today.cz)**

## **Výrobce:**

WINEMASTER

Z.I. DE VIEUX-THANN

18 RUE GUY DE PLACE

68801 THANN CEDEX

FRANCE

[www.winemaster.fr](http://www.winemaster.fr)

Upozornění: Počkejte po dobu 24 hodin před zapnutím klimatizačního zařízení.

## 1 PARAMETRY

### WINE SP100/SP100-8

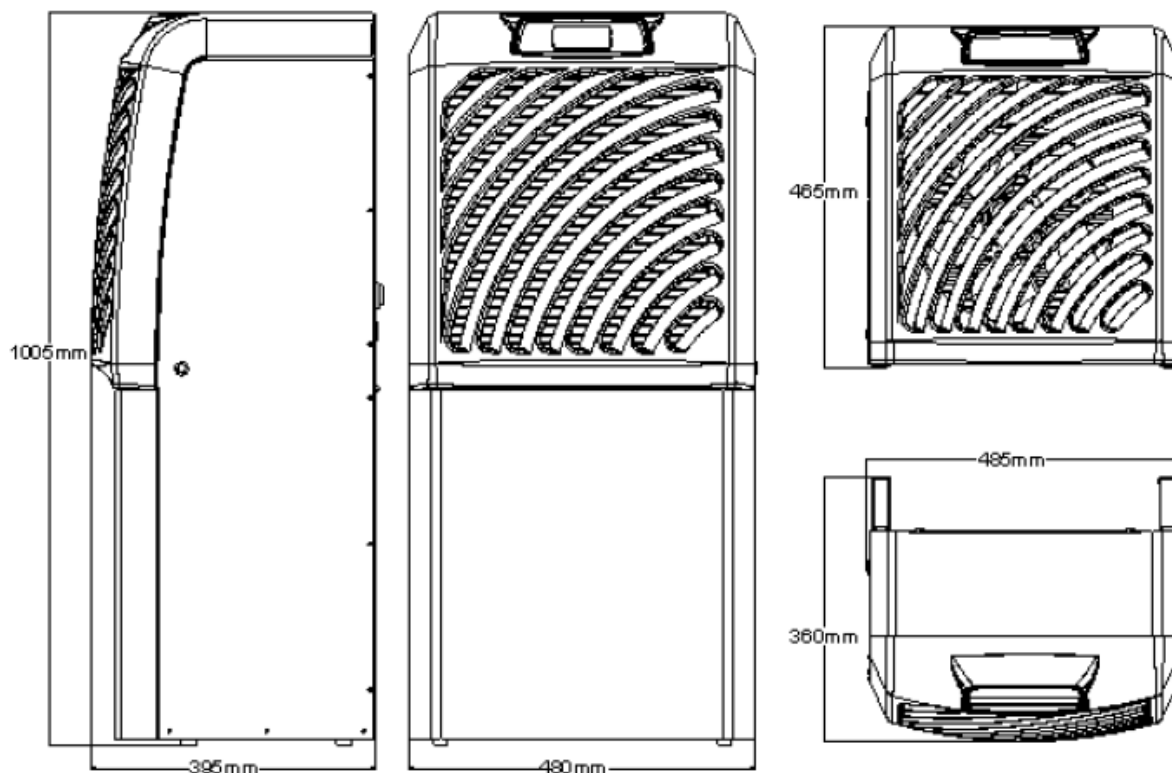
Hmotnost	45 kg (vnitřní jednotka), 15 kg (venkovní jednotka)
Nastavení teploty	Přednastavena na 12°C, lze upravit v rozmezí 12 až 25°C*
Maximální venkovní teplota	35°C**
Chladicí výkon	2500 W při 12°C **
Elektrické napětí	230 - 240 V – 50 Hz (dodáváno s kabelem 3 m)
Topný výkon	1000 W
Příkon	1250 W
Chladicí plyn	R407C bez CFC (1000 g)
Délka propojení	4,5 m (SP100), 8 m (SP100-8)

**Jistič musí být nejméně 16 ampérů.**

*\* Výslednou teplotu může ovlivnit kvalita a tloušťka izolace v závislosti na objemu sklepa.*

*\*\* Chladicí výkon je závislý na venkovní teplotě. Pokud je venkovní teplota dlouhodobě udržována na 35°C a více, nemůže být nastavená teplota garantována.*

*Časté spouštění teplené bezpečnostní funkce může poškodit kompresor. Je třeba se vyhnout venkovním teplotám nad 35°C. Vysoká teplota by měla být omezena pouze na letní období.*



## 2 UMÍSTĚNÍ

Klimatizační zařízení je tvořeno dvěma samostatnými jednotkami, které jsou propojeny elektrickým a chladivým flexibilním kabelem o průměru 4,55 m a 8 m (pro model SP100-8). Vzdálenost mezi dvěma jednotkami nesmí být podle modelů větší než 4,5 m nebo 8 m.

## 2.1 VNITŘNÍ JEDNOTKA

Vnitřní jednotka je zcela instalována uvnitř sklepa přímo na podlaze nebo může být upevněna na stěně pomocí přizpůsobených speciálních držáků.

## 2.2 VENKOVNÍ JEDNOTKA

Vnější jednotka musí být upevněna na vnější stěně v prostoru bez překážek, což může způsobit nepravidelné proudění vzduchu nebo odražení odváděného vzduchu zpět.

## 2.3 SKLEP

### 2.3.1 IZOLACE

Izolace stěn, dveří, stropu a podlahy zajistí správnou funkci jednotky WINEMASTER. Adekvátní izolace pomáhá k dosažení stability teploty a vlhkosti.

Následující tabulka (výběr izolace) může být použita k určení typu a tloušťky potřebné izolace v závislosti na objemu sklepa při teplotě 12°C.

Pro dokonalou izolaci musí být izolace sestavena nejlépe pomocí zámkových panelů nebo slepením dohromady.

Izolace zabraňuje pronikání tepla a vlhkosti zvenčí, které by mohlo bránit správnému nastavení zařízení.

### **DŮLEŽITÉ**

Uplatnění záruky WINEMASTER závisí na dodržení doporučených hodnot pro izolaci stěn, včetně podlahy, stropu a dveří, stejně tak jako rovnoměrné rozložení izolace.

### 2.3.2 VÝBĚR IZOLACE

#### **MINIMÁLNÍ TLOUŠŤKA IZOLACE (mm)**

**Pro udržení teploty sklepa 12°C**

#### **WINE SP100/SP100-8**

OBJEM SKLEPA m <sup>3</sup>	EXPANDOVANÝ POLYSTYREN $\lambda = 0.044\text{W/m}^\circ\text{C}$	EXTRUDOVANÝ POLYSTYREN $\lambda = 0.030\text{W/m}^\circ\text{C}$	POLYURETANOVÁ PĚNA $\lambda = 0.025\text{W/m}^\circ\text{C}$
14	60	40	30
16	60	40	40
18	70	50	40
20	70	50	40
22	70	50	40
24	80	60	50
26	80	60	50
28	90	60	50
30	90	60	50
32	100	70	60
34	100	70	60
36	100	70	60
38	110	80	60
40	110	80	70
42	120	80	70
44	120	80	70
46	120	90	70
48	130	90	70
50	130	90	80
60	150	100	90
70	170	120	100
80	190	130	110
90	200	140	120
100	220	150	130

### 2.3.3 IZOLACE STĚN A STROPU

Izolace jsou vyráběny v několika variantách:

- samostatná izolace,
- „komplex“ - izolační vrstva na deskách ze sádrokartonu, minerálu apod.,
- „sendvič“ - izolační vrstva je mezi dvěma deskami ze sádrokartonu či dřeva.

Obklad izolace je důležitý z důvodu její ochrany před poškozením a je zárukou dlouhé životnosti izolace. Nepoužívejte izolace z minerálního vlákna (jako např. skelná vata aj.), protože ty zadržují vlhkost.

#### **Ochrana proti hlodavcům**

Některé izolační materiály mohou být poškozovány hlodavci. Je proto důležité se ujistit, že stěny nemají otvory, které by mohly hlodavcům umožnit cestu k izolaci.

Polyuretanová izolace díky svému chemickému složení není hlodavci napadána.

### 2.3.4 IZOLACE PODLAHY

Podlaha sklepa musí být schopna unést regály a víno v nich uskladněné.

Je třeba tedy zvolit izolační materiál odolný takové zátěži. Výrobci Vám vhodnou izolaci s takovými vlastnostmi doporučí.

Odolnost proti propíchnutí (nohama nebo částmi regálů) je zajištěna:

- použitím „komplex“ izolačních panelů se zesílenou vrchní vrstvou
- pokrytím izolačních panelů deskami dřevotřísky (tl. cca 15 mm) nebo jinými vhodnými materiály (dlažba, omítka...)

### 2.3.5 DVEŘE

Jsou součástí rovnoměrné izolace.

Možnosti řešení:

- Izolace stávajících dveří stejným typem izolace jako na stěnách. Vložte těsnění, jako např. pěnu, mezi panel dveří a rám a kolem celého okraje.
- Použijte WINEMASTER izolační dveře, které jsou speciálně k tomuto účelu vyrobeny (výplň polyuretanovou pěnou, těsnění okrajů, magnetické zavírání).

### 2.3.6 IZOLACE OSTATNÍCH ČÁSTÍ

Ve sklepě nesmí být lednice nebo jiné zařízení produkující teplo. Musí také být izolováno veškeré potrubí s rozvodem horké vody, pokud prochází sklepem.

## 3 INSTALACE VENKOVNÍ JEDNOTKY



**Před každým zásahem do jednotky musí být odpojen kabel elektrického napájení.**

**Ujistěte se o správném výběru místa pro instalaci venkovní jednotky:**

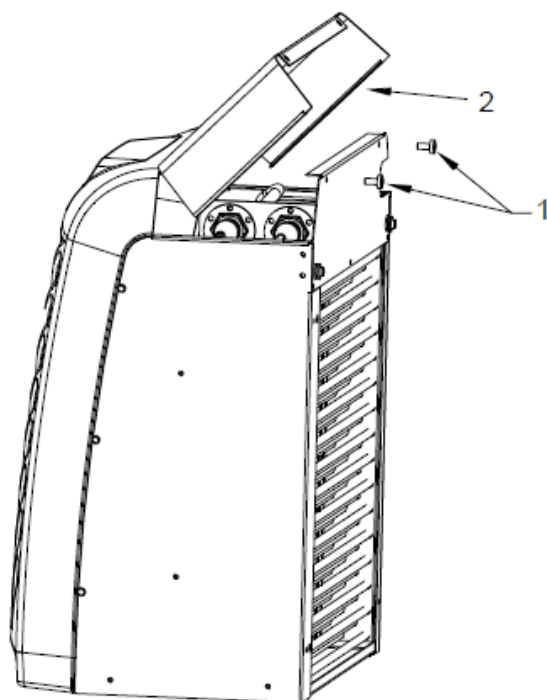
- Vyberte takové místo, aby délka vedení byla co nejkratší.
- Před ventilační mřížkou a zadní částí jednotky by neměla být žádná překážka, aby bylo usnadněno proudění vzduchu.
- Struktura stěny by měla být dostatečně pevná, aby unesla jednotku, a bez deformací, aby nedocházelo k vibracím během provozu.

### 3.1 OTVOR VE STĚNĚ

Vyvrtejte jeden otvor o průměru 70 mm, aby bylo možné připojit flexibilní chladicí vedení k jednotce.

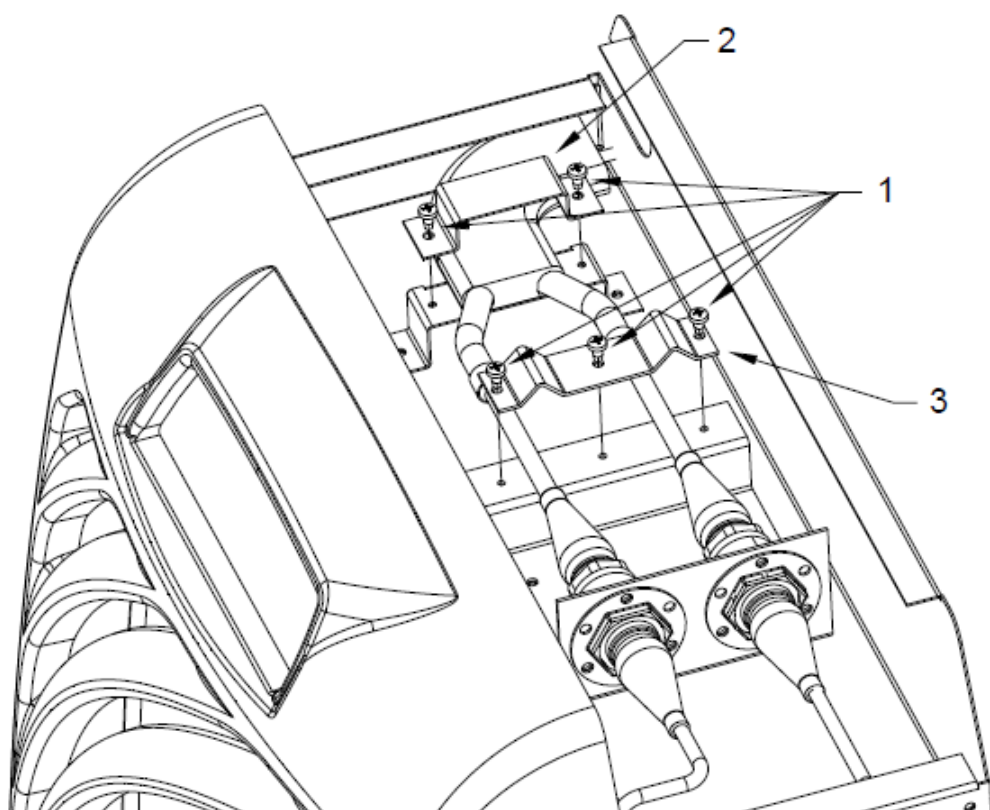
## 3.2 DEMONTÁŽ VEDENÍ

### 3.2.1 OTEVŘENÍ KRYTU



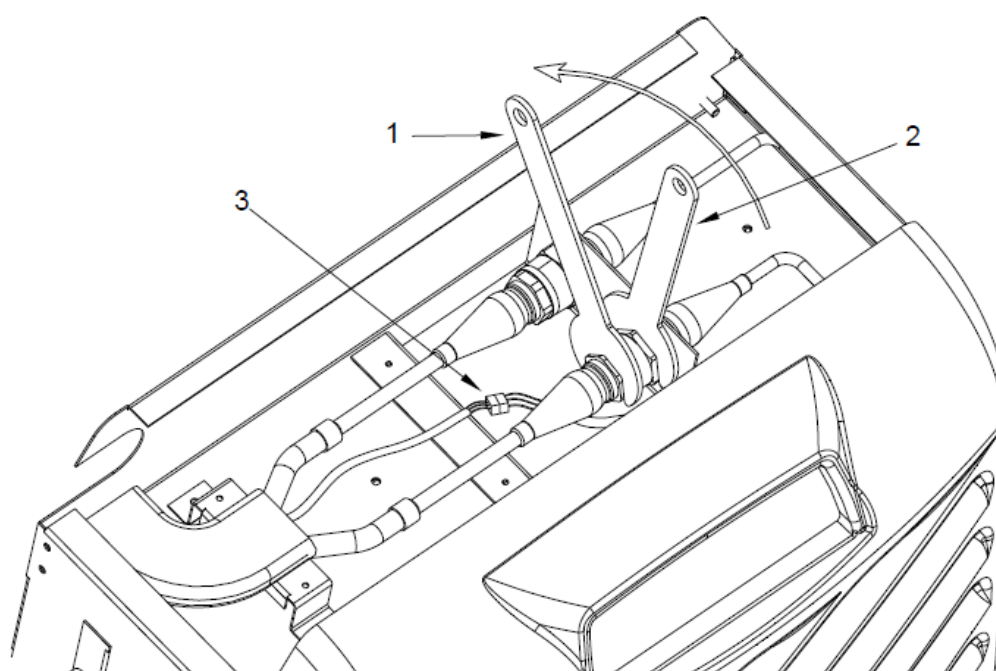
- Odšroubujte 2 černé plastové šrouby - 1
- Otevřete kryt dle obrázku – 2

### 3.2.2 ZAJIŠŤOVACÍ KONZOLE



- Odšroubujte 5 šroubů č. 1 šroubovákem PZ2, abyste mohli odstranit konzole 2 a 3.

### 3.2.3 ODPOJENÍ VEDENÍ



- Klíče č. 1 a 2 jsou dodávány s jednotkou
- Zajistěte konektor klíčem č. 1 a odšroubujte klíčem č. 2

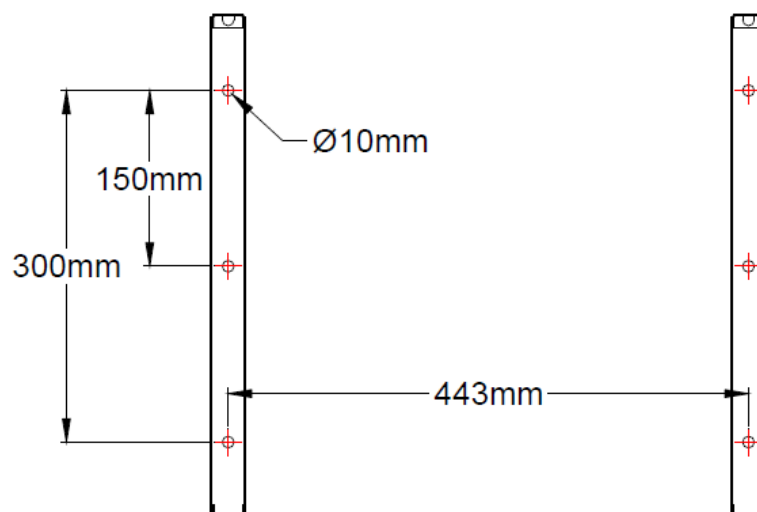
**POZOR: Nepřerušujte šroubování, když plyn začne unikat, dokud nedojde k rozpojení obou částí. Únik plynu se poté zastaví! Před a během odpojování zajistěte, aby se do spojů nedostal prach.**

### 3.2.4 ELEKTRICKÝ KONEKTOR

Ventilátor venkovní jednotky je připojen elektrickým kabelem. Odpojte konektor 3.

## 3.3 INSTALACE VENKOVNÍ JEDNOTKY

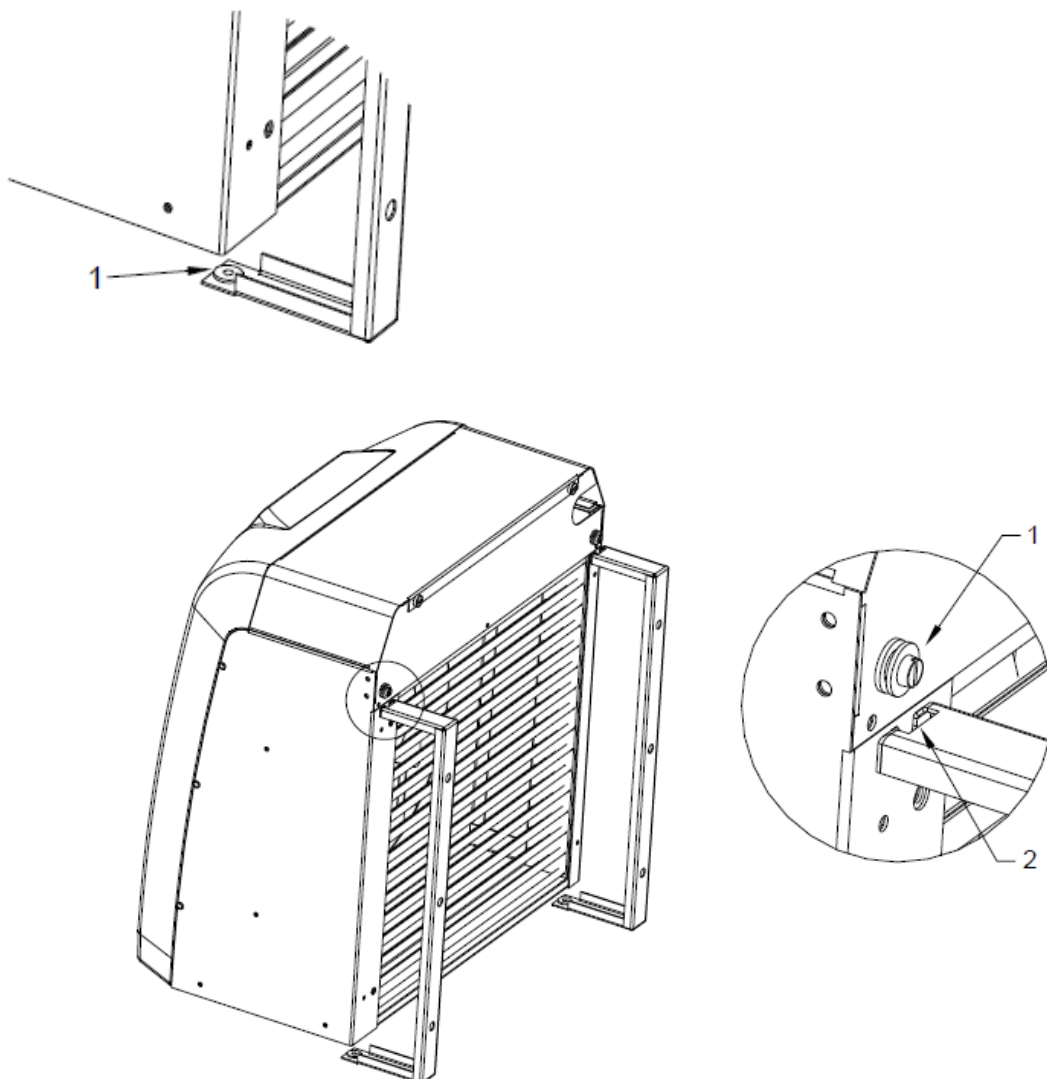
### 3.3.1 INSTALACE UPEVŇOVACÍCH KONZOLÍ NA STĚNU



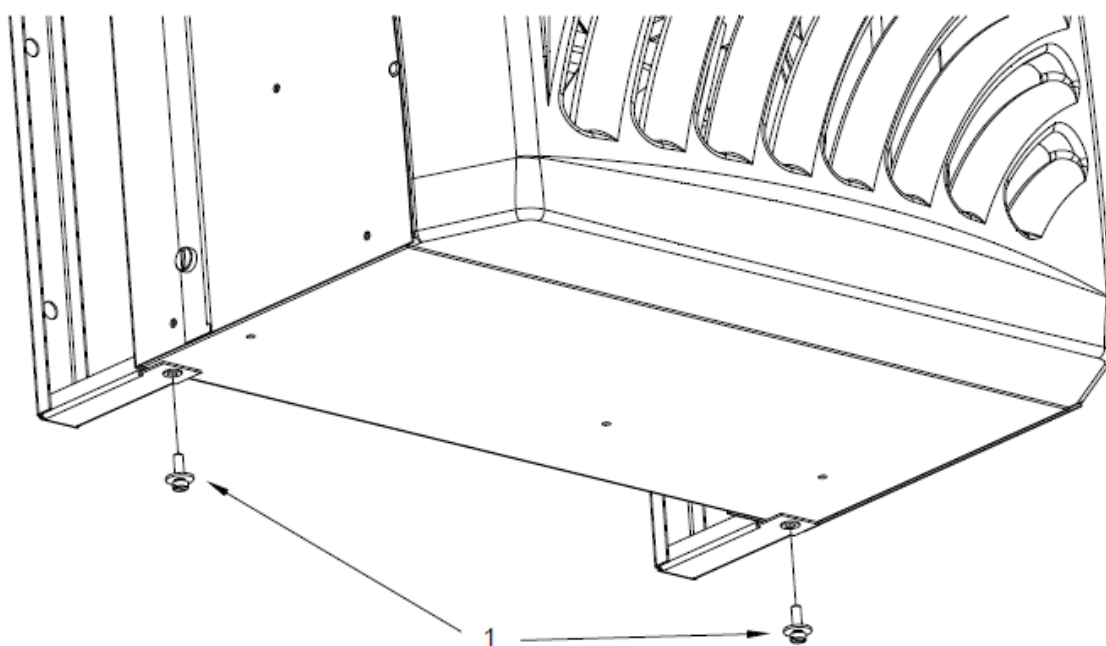


### 3.3.2 NASAZENÍ VENKOVNÍ JEDNOTKY

Před nasazením jednotky umístěte nylonové podložky č. 1 na otvory v konzolích.



- Umístěte jednotku tak, aby šrouby a podložky 1 zapadly do otvoru 2.



- Na závěr našroubujte šrouby s podložkami 1 zesponu jednotky.

## 4 INSTALACE VNITŘNÍ JEDNOTKY

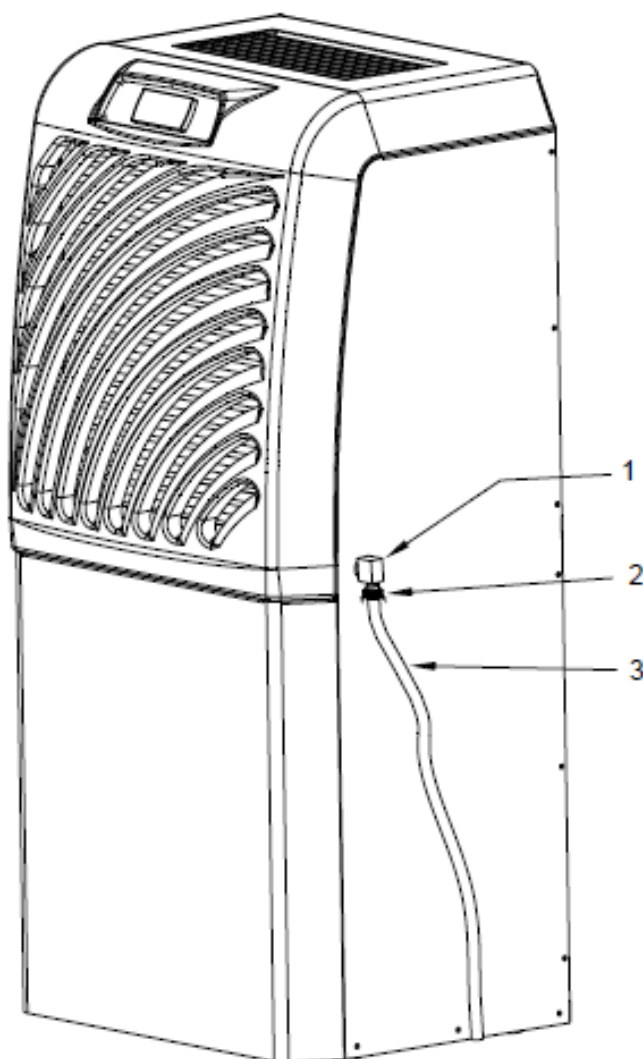
- Umístěte vnitřní jednotku na podlahu nebo na vodorovnou podložku.
- Nesmí být žádná překážka před ventilační mřížkou, která by bránila proudění vzduchu.
- Podložka nebo podlaha musí být vyrovnaná a nesmí přenášet vibrace.

### 4.1 OPĚTOVNÉ PŘIPOJENÍ VEDENÍ

Prostrčte flexibilní vedení otvorem ve stěně a připojte k venkovní jednotce pomocí klíčů chlazení a také elektrický kabel. Připojení lze provést na libovolné potrubí.

**POZOR: Zajistěte, aby konektory vedení zůstaly při průchodu stěnou čisté, aby je bylo možné znovu dobře našroubovat.**

### 4.2 INSTALACE ODVODU KONDENZÁTU



- Našroubujte plastovou odbočku **1** (dodávána s jednotkou) – **v případě potřeby utěsněte závity teflonem.**
- Nasaďte PVC hadičku **3**
- Utáhněte svorku **2**
- Napojte volný konce PVC hadičky na vodovodní odpad nebo sběrnou nádobu (min. 25 litrů). Zajistěte, aby hadička měla spád, bez „protiproudů“ či „sifonů“.

## 5 POUŽÍVÁNÍ KLIMATIZACE WINEMASTER SP100



Klimatizace musí být instalována v souladu s národními předpisy o elektrický instalacích.

### 5.1 ZAPOJENÍ KLIMATIZACE

Připojte zástrčku do zásuvky 230 / 16A. Zapněte klimatizaci stisknutím zeleného tlačítka na zadní straně vnitřní jednotky.

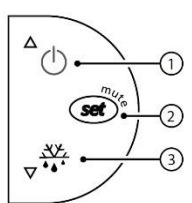




Ventilátor se okamžitě spustí.

Kompresor se může zapnout až za 2 minuty, pokud je teplota ve sklepe vyšší než nastavená teplota. Pokud teplota sklepa odpovídá nastavení termostatu, kompresor se nezapne.

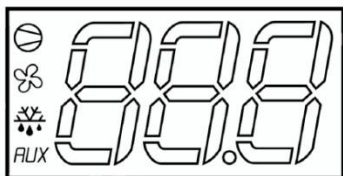
### 5.2 OVLÁDACÍ PANEL

Teplota se nastavuje na termostatu:



- 
- Přidržte tlačítko  jednu sekundu, dokud nezačne nastavená teplota blikat.
  - Tlačítko  použijte pro zvýšení nebo
  - tlačítko  pro snížení teploty.
  - Pro uložení požadované teploty stiskněte opět tlačítko .

### Vysvětlivky hlavních symbolů na displeji



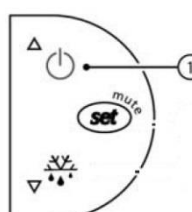
Červeně svítící  = studený režim spuštěn (kompresor pracuje)

Červeně svítící  = není použit

Červeně svítící  = odmrazování

Červeně svítící *AUX* = režim topení spuštěn

### 5.3 POHOTOVOSTNÍ REŽIM

- 
- Pohotovostní režim: přidržte po dobu 3 sekund tlačítko č. 1. Kompresor se zastaví.
  - Na termostatu svítí „OFF“ a také teplota ve sklepe.
  - Pro opětovné spuštění: znovu přidržte po dobu 3 sekund tlačítko č. 1.
  - Termostat zobrazí „ON“ po dobu jedné sekundy.

## 5.4 AUTOMATICKÉ ODMRAZOVÁNÍ

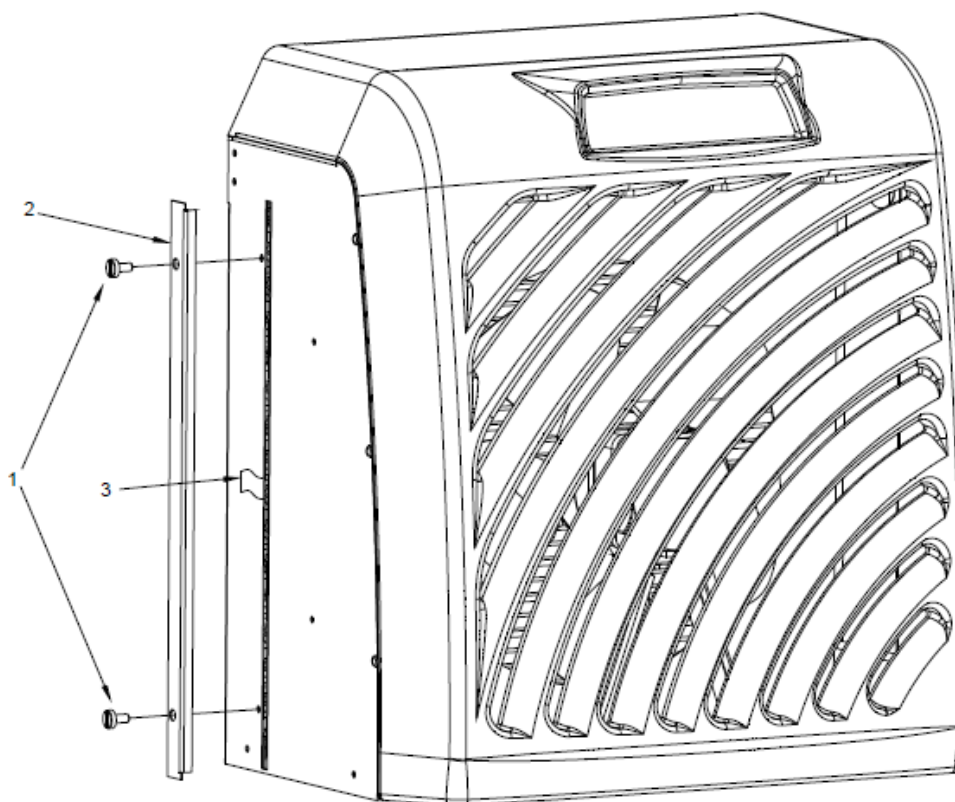
Program termostatu spustí automatické odmrazování několikrát za den. Během tohoto procesu se kompresor zastaví a poběží pouze ventilátor. Vodní kondenzát vytvořený během této doby bude odváděn hadičkou.

## 6 ÚDRŽBA KLIMATIZACE WINEMASTER

### PRACHOVÝ FILTR

Je nezbytné měnit prachový filtr, jakmile je to potřeba, nebo nejméně jednou za rok. Pokud je zanesen, klimatizace může být vážně poškozena.

### 6.1 VÝMĚNA FILTRU



- Odšroubujte plastové šrouby č. 1.
- Odstraňte kryt č. 2.
- Uchopte filtr za štítek č. 3 a vytáhněte jej.
- Zasuňte nový filtr – **používejte pouze originální filtry WINEMASTER**
- Zavřete a zašroubujte kryt.

### 6.2 INFORMACE K PROVOZU KLIMATIZACE

Tato klimatizační jednotka je vybavena presostatem (tlakovým spínačem) pro ochranu před vysokým tlakem s ručním resetem a presostatem pro ochranu před nízkým tlakem s automatickým resetem.

Vysokotlaký presostat chrání kompresor v případě abnormálního nárůstu tlaku, který může být způsoben několika příčinami (překážka, zanesený filtr, rozbití ventilátoru vnější jednotky, špatné umístění vnější jednotky, kde je špatně větrána apod.)

V případech 1 a 2 je postačující jednoduchý manuální reset presostatu (po odstranění příčiny). Ve všech ostatních případech je nutný technický zásah.

Nízkotlaký presostat chrání kompresor v případě některých poruch (namrznutí výparníku, špatná výměna na výparníku, příliš nízká venkovní teplota ve fázi spuštění), porucha ventilátoru vnitřní jednotky, únik chladicího média. Jelikož se jedná o automatický reset, v případě, že problém přetrvává, je lepší odstavit klimatizaci až do zásahu techniků.

## 7 ZÁRUKA

### 7.1 DVOULETÁ SMLUVNÍ ZÁRUKA

Klimatizace má záruku dva roky na výrobní vady.

Během této záruční doby, Winemaster vymění součástky, které budou odborně uznány jako vadné.

V případě přerušení dodávky elektrického proudu, Winemaster nahradí jakoukoliv část odborně uznanou jako vadnou.

V případě selhání chladicího systému, Winemaster může po odborném posouzení požádat o vrácení části k opravě. Zařízení bude zabaleno a vyzvednuto dopravcem Winemaster.

Zásah a vrácení musí být prováděno s písemným souhlasem poprodejního servisu Winemaster.

### 7.2 PODMÍNKY UPLATNĚNÍ ZÁRUKY

Smluvní záruka se vztahuje na všechna zařízení instalována a používána v souladu s "Návodem k instalaci a obsluze". Její aplikace je podmíněna předložením účetního dokladu o nákupu nebo jeho kopie.

### 7.3 VÝJIMKY A OMEZENÍ ZÁRUKY

Záruka se zamítá v těchto případech:

- Sklep a instalace nebyly izolovány v souladu s těmito pokyny.
- Poškození je způsobeno nedbalostí, špatnou údržbou nebo nevhodným použitím jednotky WINEMASTER.
- Částečná výměna nebo výměna v rámci záruky nebude mít za následek její prodloužení.

Winemaster nemůže být zodpovědný za žádných okolností za přímé či nepřímé důsledky selhání klimatizace. Záruka je omezena pouze na výrobek dodávaný výrobcem Winemaster.



Evropské společenství klade velký důraz na životní prostředí a zpracování odpadu, nařízený směrnicí 2002/96 / ES týkající se odpadu elektrických a elektronických součástí.

V souladu s touto normou je povinné uvádění tohoto loga.

Toto logo znamená, že tento výrobek nemůže být v žádném případě vhozen do odpadu s domácnosti.

Je třeba jej odevzdat do vhodného sběrného místa pro zpracování a recyklaci elektrických a elektronických komponentů.

Tímto jednáním přispějete k ochraně životního prostředí a přírodních zdrojů, jakož i ochraně lidského zdraví.

Výhradní dovozce WineMaster pro ČR:



**TODAK, s.r.o.**

Renneská tř. 40

639 00 Brno

+420 777 031 495, [todak@todak.cz](mailto:todak@todak.cz), [www.todak.cz](http://www.todak.cz)