

# WINE MASTER®

———— le temps d'être différent



## Wine IN25

### Návod k instalaci a obsluze

OZNAČENÍ DOSTUPNÉ NA ŠTÍTKU UMÍSTĚNÉM NA ZAŘÍZENÍ:

Model: .....

Sériové číslo: .....

Datum nákupu: .....

**DŮLEŽITÉ:**

*Je vhodné uchovat si sériové číslo a výše uvedené údaje.*

*To bude nutné pro budoucí poptávky po příslušenství,  
náhradních dílech, při případných opravách apod..*

Réf notice: W2586

Červen 2010

**TODAK**  
S.r.o.

## Obsah

1.	ZAŘÍZENÍ SKLEPA .....	4
1.1.	MÍSTNOST PRO ODVOD VZDUCHU .....	4
1.2.	IZOLACE SKLEPA.....	5
1.2.1.	IZOLACE STĚN, STROPU A PODLAHY .....	6
1.2.2.	DVEŘE .....	7
1.2.3.	IZOLACE OSTATNÍCH ČÁSTÍ.....	7
2.	INSTALACE KLIMATIZACE WINEMASTER® .....	8
2.1.	INSTALACE DRŽÁKŮ .....	9
2.2.	INSTALACE KLIMATIZAČNÍ JEDNOTKY .....	10
2.3.	PŘIPOJENÍ POTRUBÍ.....	10
2.3.1.	VENTILAČNÍ OTVORY .....	10
2.3.2.	PŘÍKLADY INSTALACÍ.....	12
2.4.	INSTALACE ODVODU KONDENZÁTU .....	12
3.	POUŽÍVÁNÍ KLIMATIZACE WINEMASTER® .....	13
3.1.	PŘIPOJENÍ KLIMATIZACE WINE IN25 .....	13
3.2.	OVLÁDÁNÍ KLIMATIZACE WINE IN25.....	14
3.2.1.	NASTAVENÍ TEPLoty .....	14
3.2.2.	POHOTOVOSTNÍ REŽIM .....	14
3.2.3.	AUTOMATICKÉ ODMRAZOVÁNÍ .....	14
4.	ÚDRŽBA KLIMATIZACE WINEMASTER® .....	15
4.1.	VÝMĚNA PRACHOVÉHO FILTRU .....	15
5.	ZÁRUKA.....	16
5.1.	DVOULETÁ SMLUVNÍ ZÁRUKA.....	16
5.2.	PODMÍNKY UPLATNĚNÍ ZÁRUKY .....	16
5.3.	VÝJIMKY A OMEZENÍ ZÁRUKY .....	16

Zakoupili jste klimatizační jednotku WINEMASTER® a my vám děkujeme za Vaši důvěru.

Veškerá naše práce – od návrhu až po výrobu a prodej je vedena snahou přinést našim zákazníkům exkluzivní výrobek vysoké kvality.

Vzhledem k tomu, že zákazník je jádrem všech našich myšlenek, chceme Vám pomoci v každodenním optimálním využití Vaší klimatizační jednotky.

Proto najdete v tomto návodu technické informace a praktické rady, které vám pomohou vypořádat se s hlavními kroky při instalaci a používání.

Doufáme, že jednotka WINEMASTER® Vám dopřeje potěšení z kvalitního zrání Vašeho vína.

*Kontaktujte nás, pokud máte nějaké dotazy.*

**Kontakt pro technickou pomoc**

**Tel. +420 777 031 495**

**E-mail: [today@today.cz](mailto:today@today.cz)**

**Výrobce:**

WINEMASTER

Z.I. DE VIEUX-THANN

18 RUE GUY DE PLACE

68801 THANN CEDEX

FRANCE

[www.winemaster.fr](http://www.winemaster.fr)

Upozornění: Počkejte po dobu 24 hodin před zapnutím klimatizačního zařízení.

# PARAMETRY

## WINE IN25

Nastavení teploty	Přednastavena na 12°C, lze upravit v rozmezí 4 až 15°C*
Maximální venkovní teplota	35°C**
Chladicí výkon	550 W při 15°C **
Elektrické napětí	235 V – 50 Hz + 3 m kabel
Příkon	450 W
Topný výkon	250 W (pouze C25S(R))
Váha	35 kg
Rozměry	540 x 540 x 630

**Jistič musí být nejméně 16 ampérů.**

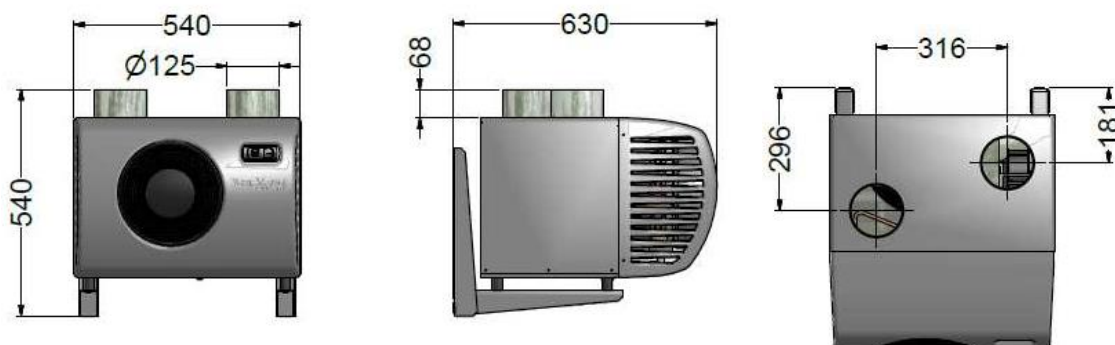
*\* Výslednou teplotu může ovlivnit kvalita a tloušťka izolace v závislosti na objemu sklepa.*

*\*\* Chladicí výkon je závislý na venkovní teplotě. Pokud je venkovní teplota dlouhodobě udržována na 35° C a více, nemůže být nastavená teplota garantována.*

*Časté spouštění teplené bezpečnostní funkce může poškodit kompresor. Je třeba se vyhnout venkovním teplotám nad 35° C. Vysoká teplota by měla být omezena na letní období.*

## Technický náčrt

---



# 1. ZAŘÍZENÍ SKLEPA

Klimatizace musí být instalována na přiložených horizontálních podpěrách, které jsou přizpůsobeny její hmotnosti.

Jednotka vytlačuje na vnější straně při správné funkci vzduch o teplotě o 15 ° C vyšší než je teplota nasávaného vzduchu. Tento vzduch musí být odváděn do dobře větrané místnosti nebo přímo ven.

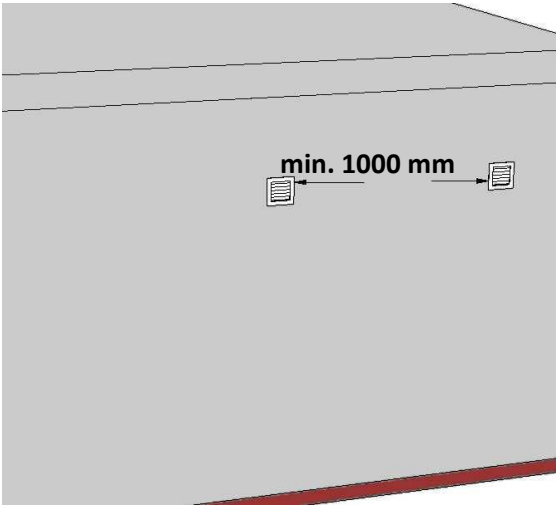
**Tento proces je prováděn díky izolovanému potrubí uvnitř sklepa.**

## 1.1. MÍSTNOST PRO ODVOD VZDUCHU

Pokud WINEMASTER® odvádí teplý vzduch do vedlejší místnosti, je potřeba tuto místnost větrat:

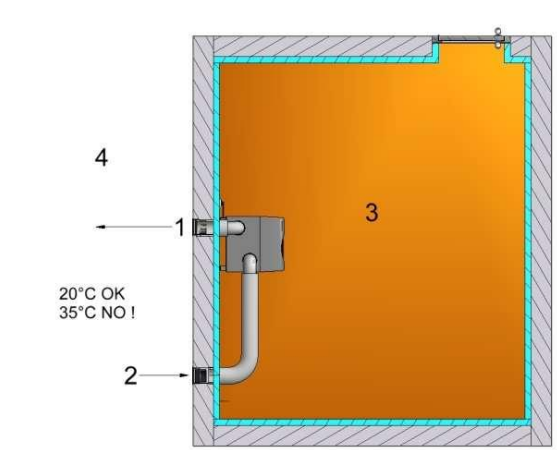
- Maximální teplota nesmí trvale přesahovat 35°C
- Ideální teplota je cca 20°C

**Je doporučeno odvádět teplý vzduch přímo ven, pokud je to možné**



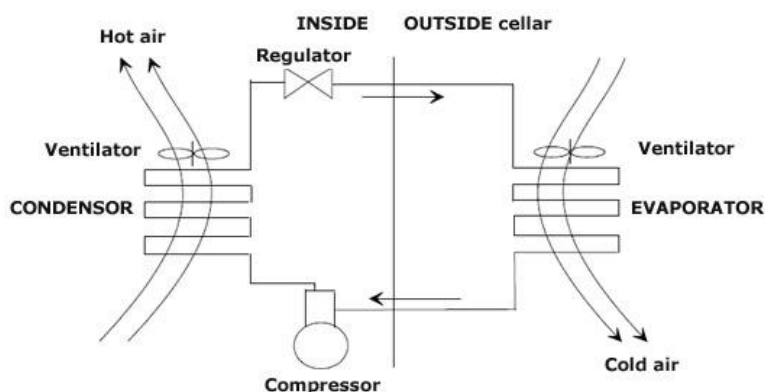
The diagram shows a cross-section of a wall with two air ducts. A double-headed arrow between the ducts is labeled "min. 1000 mm".

- rozestup průduchů min. 1 000 mm
- průduchy ponechat volné (nebezpečí přehřátí)
- maximální délka obou potrubí dohromady 14 m v přímé linii
- počítaná délka se zkracuje dle počtu záhybů  
- o 1 m za každý záhyb
- poloměr záhybu min. 300 mm
- nezmenšujte rozměry potrubí



The diagram shows a cross-section of a wine cellar (3) with an air intake (2) and an air exhaust (1) on the left wall. The room is labeled "3" and the adjacent room is labeled "4". A note indicates "20°C OK" and "35°C NO!".

1. ODVOD VZDUCHU
2. NASÁVÁNÍ VZDUCHU
3. SKLEP
4. VEDLEJŠÍ MÍSTNOST PRO NEBO EXTERIÉR DOMU



### Výhody „chlazení s ventilátorem“:

- Námraza se netvoří nikde jinde než na výparníku.
- Automatické odmrazování a maximalizovat účinnost chlazení.
- Distribuce chladu je zlepšena stálou cirkulací vzduchu (bez rozvrstvení vzduchu).
- Cirkulace vzduchu umožňuje udržovat přednastavenou teplotu v celém sklepe.

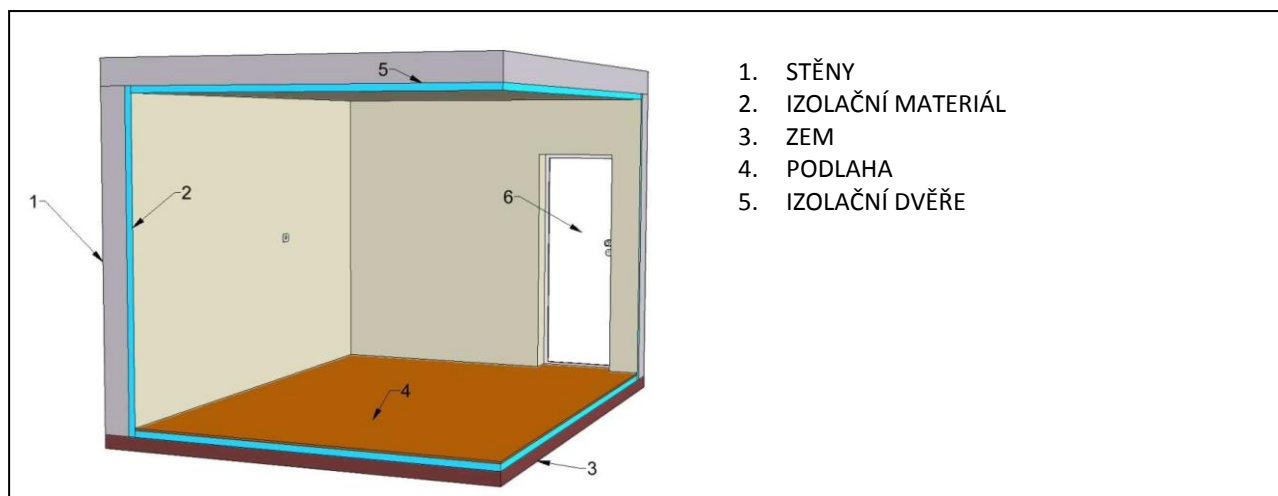
## 1.2. IZOLACE SKLEPA

Izolace je nezbytná pro efektivní fungování WINEMASTER®. Adekvátní izolace pomáhá k dosažení stability **teploty a vlhkosti**. Následující tabulka (výběr izolace) může být použita k určení typu a tloušťky potřebné izolace v závislosti na objemu sklepa při teplotě 12°C.

### **Rovnoměrná izolace:**

Pro dokonalou izolaci musí být izolace sestavena nejlépe pomocí zámkových panelů nebo slepením dohromady.

**Vyhňte se pronikání tepla a vlhkosti zvenčí, které by mohlo bránit správnému nastavení zařízení.**



## **DŮLEŽITÉ**

Uplatnění záruky WINEMASTER závisí na dodržení doporučených hodnot pro izolaci stěn, včetně podlahy a stropu + dveří, stejně tak jako rovnoměrné rozložení izolace.

## **VÝBĚR IZOLACE**

### **MINIMÁLNÍ TLOUŠŤKA IZOLACE (mm) Pro udržení teploty sklepa 12°C**

OBJEM SKLEPA m <sup>3</sup>	EXPANDOVANÝ POLYSTYREN $\lambda = 0.044\text{W/m}^\circ\text{C}$	EXTRUDOVANÝ POLYSTYREN $\lambda = 0.030\text{W/m}^\circ\text{C}$	POLYURETANOVÁ PĚNA $\lambda = 0.025\text{W/m}^\circ\text{C}$
6	40	30	30
8	50	40	30
10	60	40	40
12	70	50	40
14	70	50	40
16	80	60	50
18	90	60	50
20	90	70	60
22	100	70	60
24	110	70	60
25	110	80	60

#### 1.2.1. IZOLACE STĚN, STROPU A PODLAHY

##### **Typy izolačních desek**

Můžete si vybrat z následujících typů desek:

- běžné izolační desky,
- „komplex“ - izolační vrstva na deskách ze sádkartonu, minerálu apod.,
- „sendvič“ - izolační vrstva je mezi dvěma deskami ze sádkartonu či dřeva.
- 

Obklad izolace je důležitý z důvodu její ochrany před poškozením a je zárukou dlouhé životnosti izolace. Nepoužívejte izolace z minerálního vlákna (jako např. skelná vata a.j.) protože ty zadržují vlhkost.

##### **Ochrana proti hlodavcům**

Některé izolační materiály mohou být poškozovány hlodavci. Pokud je to nutné, pokryjte izolaci s ochranným obložením na vnitřní straně sklepa, aby se zabránilo přítomnosti myší nebo krys.

Polyuretanová izolace díky svému chemickému složení není hlodavci napadána.

##### **Izolace podlahy**

Podlaha sklepa musí být schopna unést regály a víno v nich uskladněné.

Je třeba tedy zvolit izolační materiál odolný takové zátěži. Výrobci Vám vhodnou izolaci s takovými vlastnostmi doporučí.

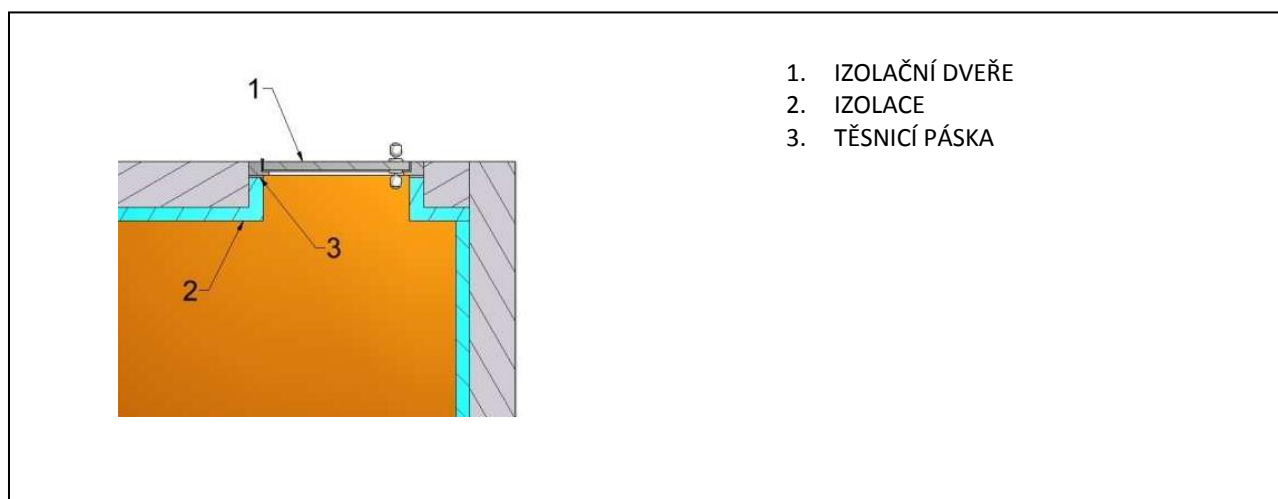
Odolnost proti propíchnutí (nohami nebo částmi regálů) je zajištěna:

- použitím „komplex“ izolačních panelů se zesílenou vrchní vrstvou
- pokrytím izolačních panelů deskami dřevotřísky (tl. cca 15 mm) nebo jinými vhodnými materiály (dlažba, omítka...)

### 1.2.2. DVEŘE

Dveře mohou vylepšit izolaci. Jsou dvě možnosti řešení:

- **Izolace stávajících dveří stejným typem izolace jako na stěnách.** Vložte těsnění, jako např. pěnu, mezi panel dveří a rám a kolem celého okraje.
- **Použijte WINEMASTER izolační dveře,** které jsou speciálně k tomuto účelu vyrobeny (výplň polyuretanovou pěnou, těsnění okrajů, magnetické zavírání).



### 1.2.3. IZOLACE OSTATNÍCH ČÁSTÍ

Ve sklepě nesmí být lednice nebo jiného zařízení produkující teplo. Musí také být izolováno veškeré potrubí s rozvodem horké vody, pokud prochází sklepem.



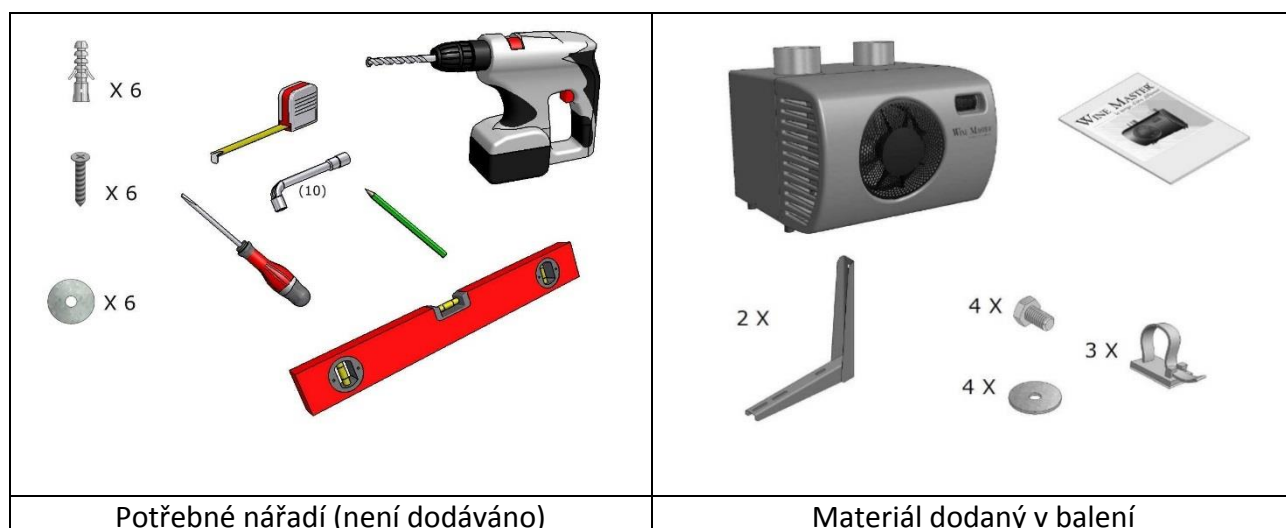
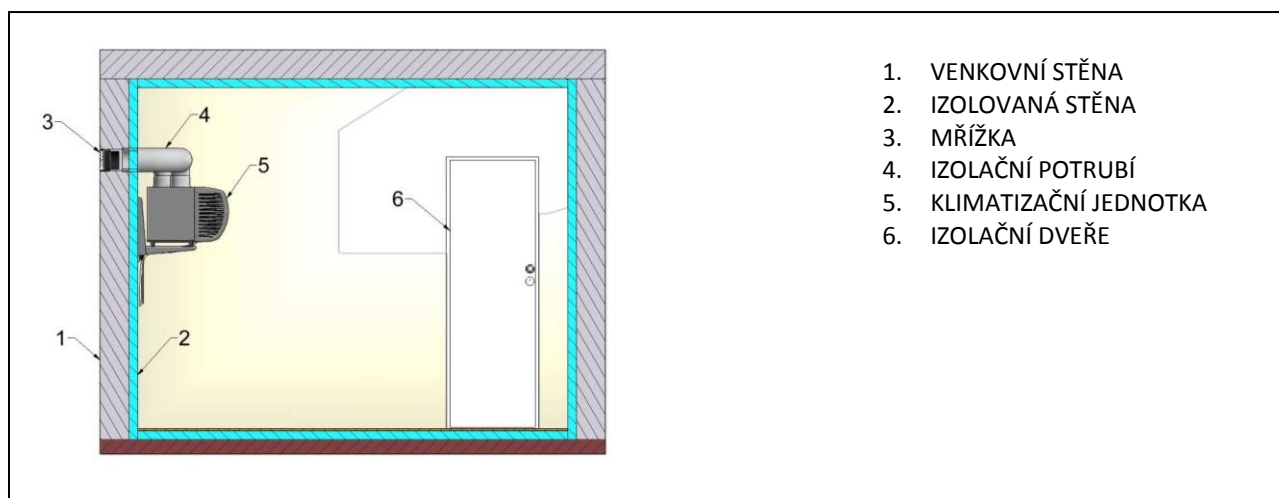
## 2. NŠTALACE KLIMATIZACE WINEMASTER®



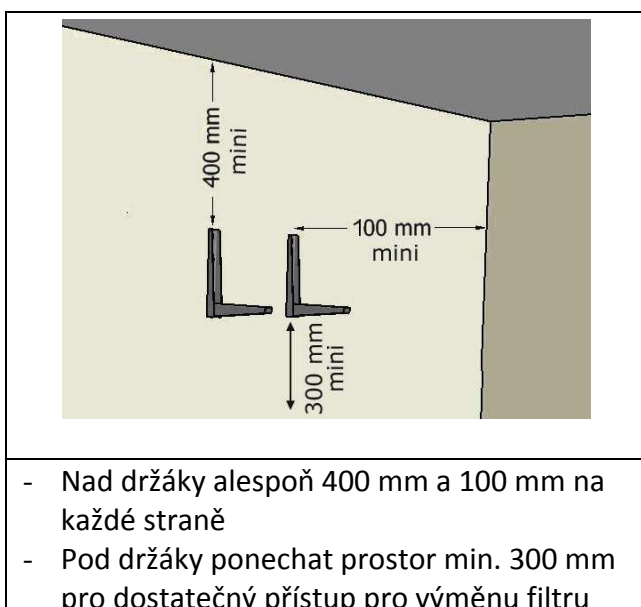
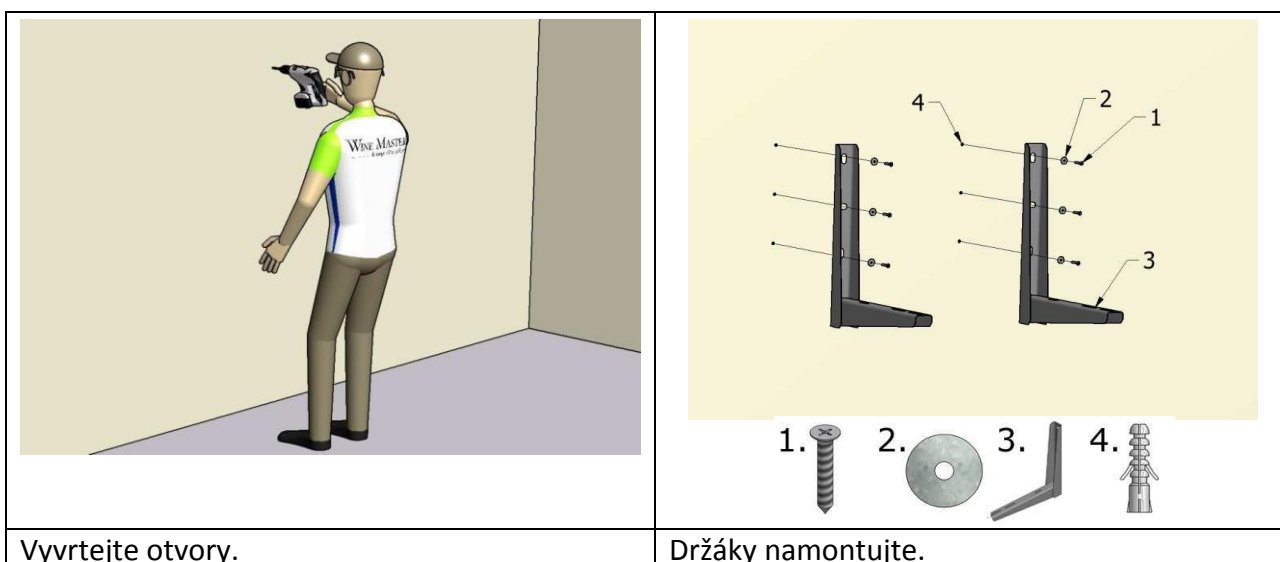
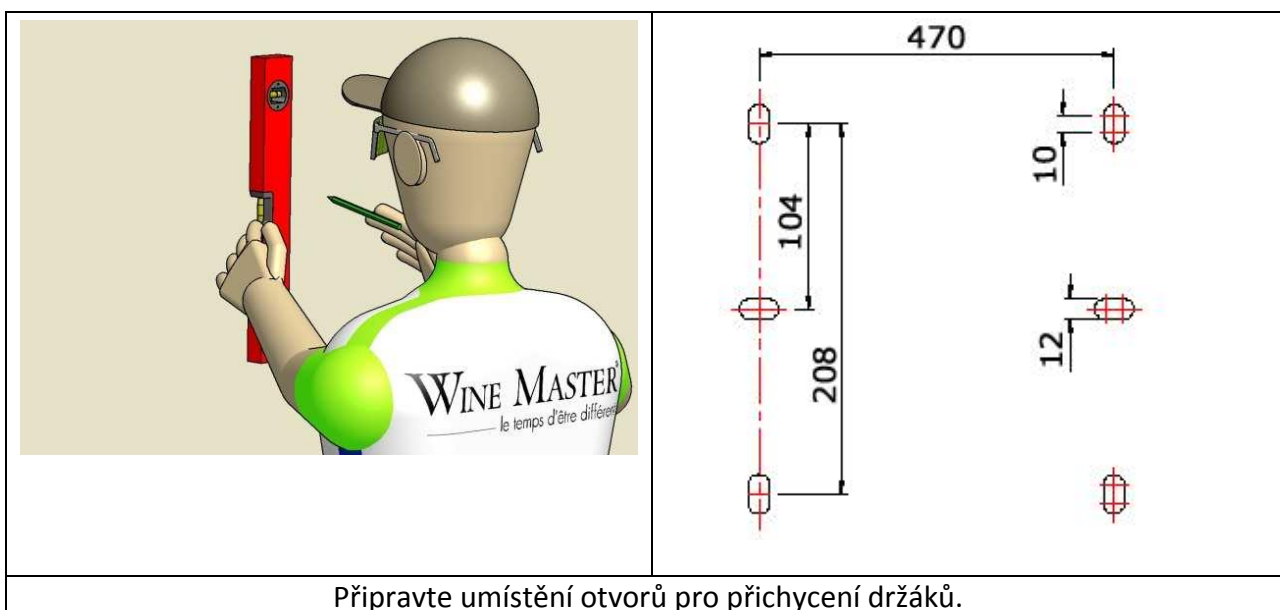
**JEDNOTKA MUSÍ BÝT INSTALOVÁNA V SOULADU S NÁRODNÍMI VYHLÁŠKAMI, NORMAMI A PRAVIDLY PRO ELEKTRICKÉ INSTALACE**

Ujistěte se, že jste zvolili správné umístění pro klimatizaci:

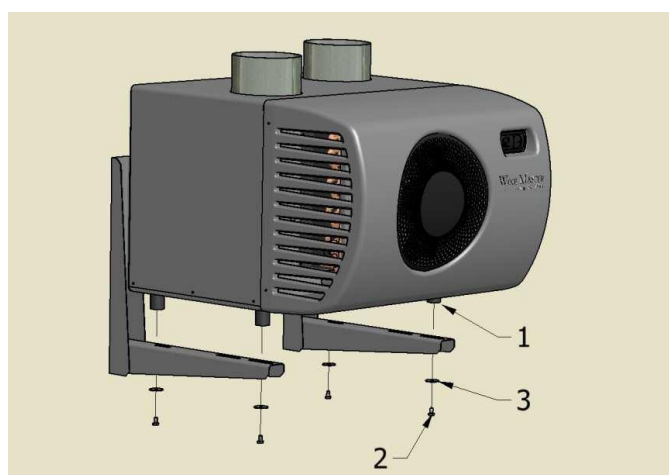
- Vyberte ideální místo: aby délka potrubí byla co nejkratší.
- Zařízení umístěte na dodávané horizontální držáky.
- Žádné překážky před ventilací (správné a rovnoměrné proudění chladného vzduchu).
- Držáky v rovině, aby nedocházelo k vibracím.



## 2.1. INSTALACE DRŽÁKŮ



## 2.2. INSTALACE KLIMATIZAČNÍ JEDNOTKY

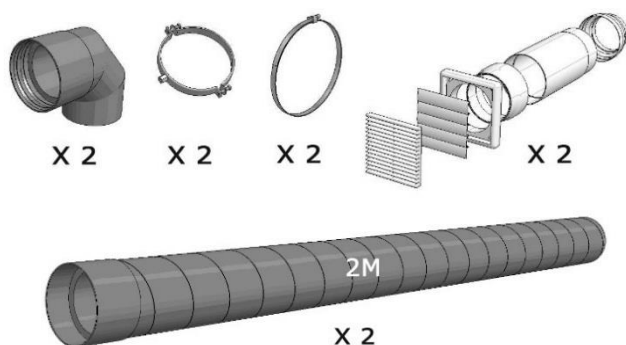


- Umístěte přístroj na držáky.
- Přišroubujte 4 šrouby s podložkami M6 (součást balení) pomocí klíče vel. 10



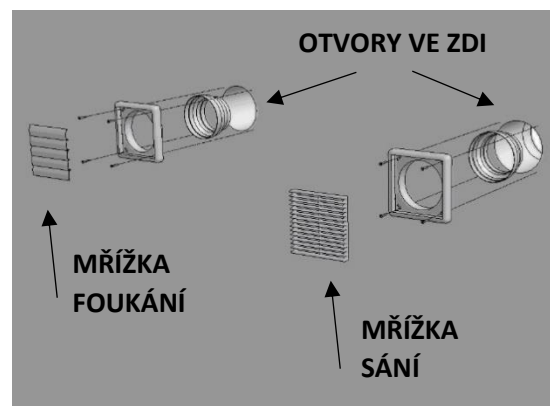
## 2.3. PŘIPOJENÍ POTRUBÍ

### 2.3.1. VENTILAČNÍ OTVORY



**1**

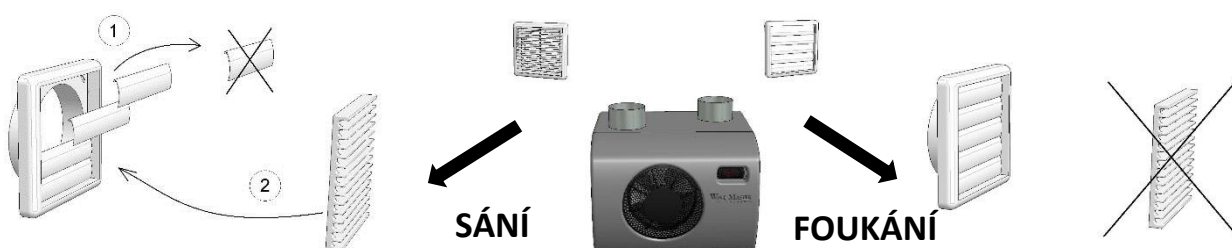
**VENKU**



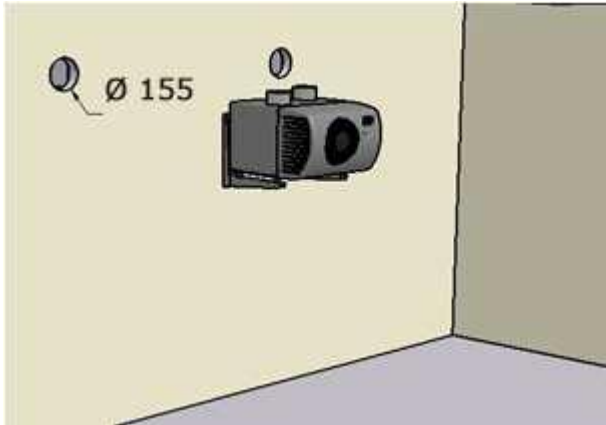
Obsah základní sady potrubí (možnost objednat další díly)

- Označte umístění mřížek na zdi
- Vyvrtejte dva otvory o průměru 155 mm
- Umístěte mřížky a jejich součásti

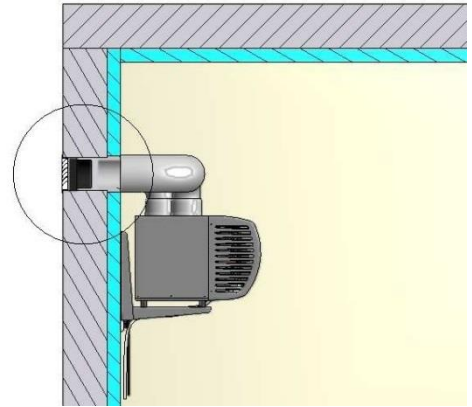
### DETAIL UMÍSTĚNÍ MŘÍŽEK



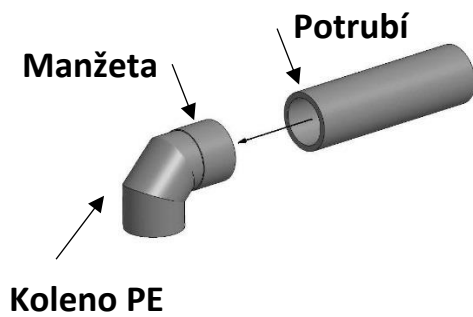
**POZOR** na správně umístění příslušných mřížek!

**2****UVNITŘ**

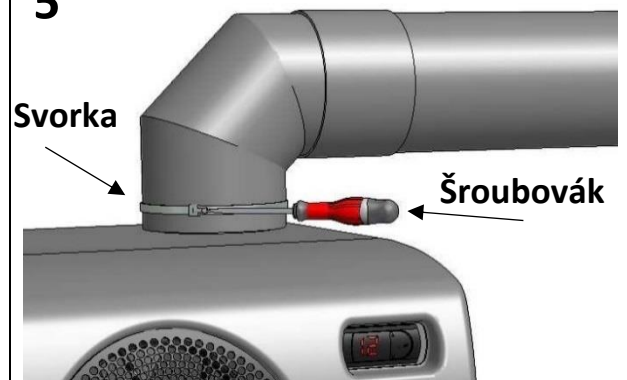
- Vyrtejte 2 otvory o prům. 155 mm.

**3**

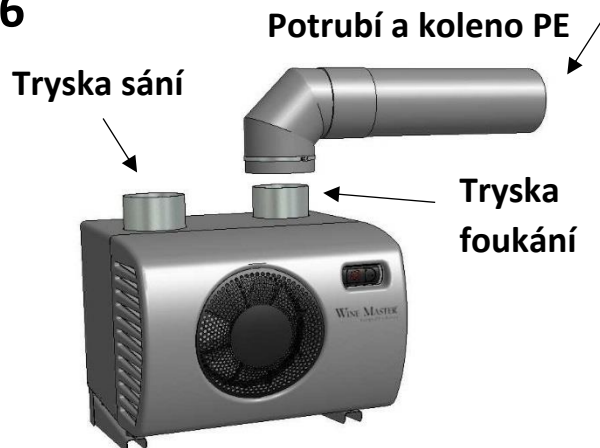
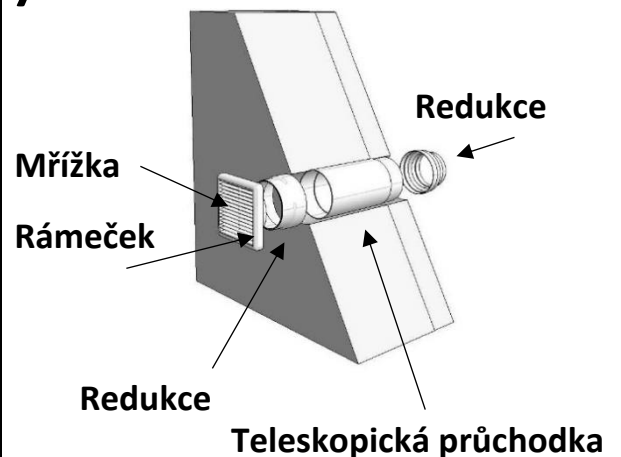
- Připojte potrubí k jednotce.
- Překleňte mezeru mezi pouzdem mřížky a průchodem izolačním materiálem stěny.

**4**

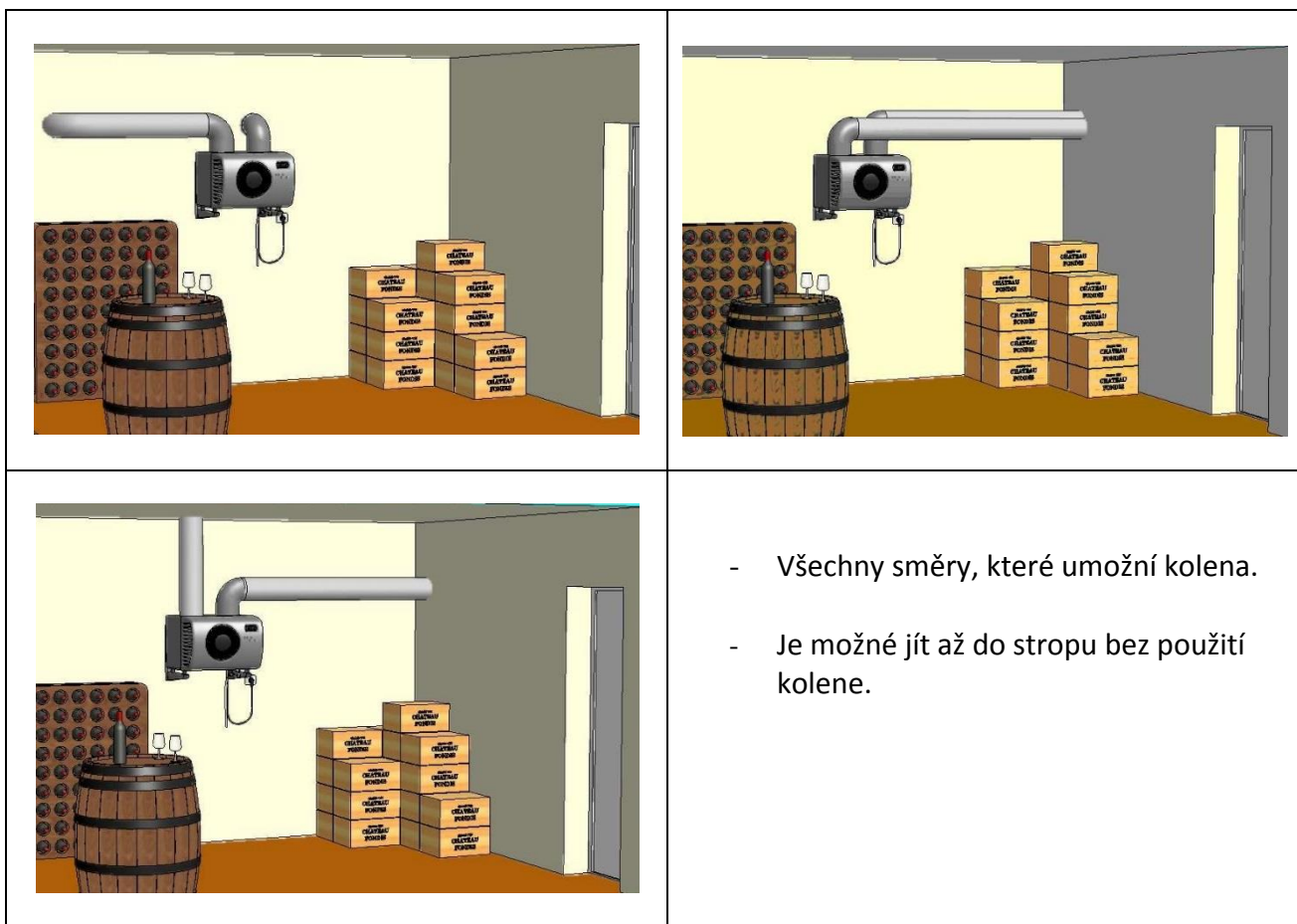
- Uřízněte potrubí dle potřebné instalace.
- Napojte pomocí manžety.

**5**

- Nasadte potrubí na vývod z klimatizace.
- Svorkou dotáhněte.

**6****7**

### 2.3.2. PŘÍKLADY INSTALACÍ



- Všechny směry, které umožní kolena.
- Je možné jít až do stropu bez použití kolene.



**Pokud je napájecí kabel poškozen, musí být nahrazen výrobcem, jeho prodejním servisem nebo kvalifikovanou osobou, aby se předešlo jakémukoli nebezpečí.**

### 2.4. INSTALACE ODVODU KONDENZÁTU



1. KONDENZAČNÍ HADIČKA
2. SAMOLEPICÍ SPONKA
3. NAPÁJECÍ KABEL
4. DRŽÁK



## DŮLEŽITÉ:

**Po transportu či údržbě vyčkejte 24 hodin před zapnutím klimatizace.**

### 3. POUŽÍVÁNÍ KLIMATIZACE WINEMASTER®

Termostat ukazuje teplotu ve sklepě s přesností 2°C. Změna teploty vzduchu neznamená stejnou změnu teploty tekutiny kvůli tepelné kapacitě tekutiny. Teplota je z výroby nastavena na 12°C. Po instalaci musí být teplota kontrolována a v případě potřeby může být upravena.

#### 3.1. PŘIPOJENÍ KLIMATIZACE WINE IN25

Jakmile klimatizaci připojíte k elektrické zásuvce, displej ukazuje teplotu ve sklepě. Pokud je teplota ve sklepě vyšší než nastavení termostatu, kompresor se hned spustí. Pokud teplota ve sklepě odpovídá nastavení nebo je nižší, poběží pouze ventilátor.

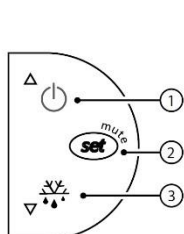






**Elektrická zásuvka musí zůstat po instalaci přístupná.**

## 3.2. OVLÁDÁNÍ KLIMATIZACE WINE IN25

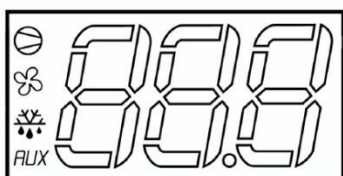
### 3.2.1. NASTAVENÍ TEPLoty

Teplota se nastavuje na termostatu:




- Přidržte tlačítko  jednu sekundu, dokud nezačne nastavená teplota blikat.
- Tlačítko  použijte pro zvýšení nebo
- tlačítko  pro snížení teploty.
- Pro uložení požadované teploty stiskněte opět tlačítko .

### Vysvětlivky hlavních symbolů na displeji



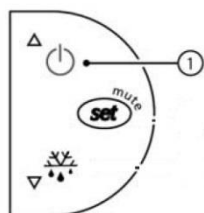
Červeně svítící  = studený režim spuštěn (kompresor pracuje)

Červeně svítící  = chladicí ventilátor vysokorychlostní

Červeně svítící  = odmrazování

Červeně svítící **ALUX** = režim topení spuštěn

### 3.2.2. POHOTOVOSTNÍ REŽIM



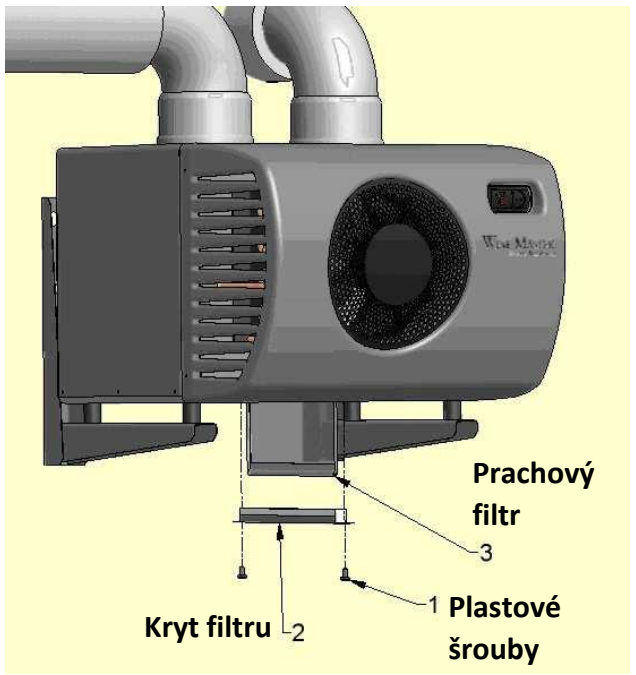
- Pohotovostní režim: přidržte po dobu 3 sekund tlačítko č. 1. Kompresor se zastaví a ventilátor se točí nízkou rychlostí.
- Na termostatu svítí „OFF“ a také teplota ve sklepě.
- Pro opětovné spuštění: znovu přidržte po dobu 3 sekund tlačítko č. 1.
- Termostat zobrazí „ON“ po dobu jedné sekundy.

### 3.2.3. AUTOMATICKÉ ODMRAZOVÁNÍ

Program termostatu spustí automatické odmrazování několikrát za den. Během tohoto procesu se kompresor nezapne. Pouze ventilátor na studené straně může běžet. Vodní kondenzát vytvořený během této doby bude odváděn hadičkou.

## 4. ÚDRŽBA KLIMATIZACE WINEMASTER®

### 4.1. VÝMĚNA PRACHOVÉHO FILTRU



- Odšroubujte 2 černé plastové šrouby zesponu klimatizace.
- Sejměte kryt.
- Vytáhněte tabulku pro uvolnění filtru.
- Vyměňte filtr – používejte **výhradně originální filtry**.
- Znovu namontujte kryt.

Doporučujeme kontrolovat stav filtru každé 3 měsíce.

#### DŮLEŽITÉ:



- Pravidelně filtr čistěte (vysavačem).
- Pravidelně čistěte venkovní mřížky (od listí apod.).
- V případě potřeby filtr vyměňte, avšak nejméně jednou za rok.

→ ZANESENÝ FILTR = POŠKOZENÍ KLIMATIZACE



## 5. ZÁRUKA

### 5.1. DVOULETÁ SMLUVNÍ ZÁRUKA

Klimatizace má záruku dva roky na výrobní vady.

Během této záruční doby, Winemaster vymění součástky, které budou odborně uznány jako vadné z výroby.

V případě přerušení elektrického proudu, si Winemaster vyhrazuje právo na odborné posouzení před případnou výměnou vadných částí.

V případě selhání chladicího systému, Winemaster může po odborném posouzení požádat o vrácení zařízení k opravě.

**Zásah a vrácení musí být prováděno s písemným souhlasem poprodejního servisu Winemaster.**

### 5.2. PODMÍNKY UPLATNĚNÍ ZÁRUKY


Smluvní záruka se vztahuje na všechna zařízení instalována a používána v souladu s "Návodem k instalaci a obsluze". Její aplikace je podmíněna předložením účetního dokladu o nákupu nebo jeho kopie.

### 5.3. VÝJIMKY A OMEZENÍ ZÁRUKY

Záruka se zamítá v těchto případech:

- Sklep a instalace nebyly izolovány v souladu s těmito pokyny.
- Poškození je způsobeno nedbalostí, špatnou údržbou nebo nevhodným použitím jednotky WINEMASTER.
- Částečná výměna nebo výměna v rámci záruky nebude mít za následek její prodloužení.

Winemaster nemůže být zodpovědný za žádných okolností za přímé či nepřímé důsledky selhání klimatizace. Záruka je omezena pouze na výrobek dodávaný výrobcem Winemaster.

	<p>Evropské společenství klade velký důraz na životní prostředí a zpracování odpadu, nařízený směrnicí 2002/96 / ES týkající se odpadu elektrických a elektronických součástí.</p> <p>V souladu s touto normou je povinné uvádění tohoto loga.</p> <p>Toto logo znamená, že tento výrobek nemůže být v žádném případě vhozen do odpadu s domácnosti.</p> <p>Je třeba jej odevzdat do vhodného sběrného místa pro zpracování a recyklaci elektrických a elektronických komponentů.</p> <p>Tímto jednáním přispějete k ochraně životního prostředí a přírodních zdrojů, jakož i ochraně lidského zdraví.</p>
---	--

Výhradní dovozce WineMaster pro ČR:



**TODAK, s.r.o.**

Renneská tř. 40

639 00 Brno

+420 777 031 495, +420 604 655 242, todak@todak.cz, www.todak.cz