

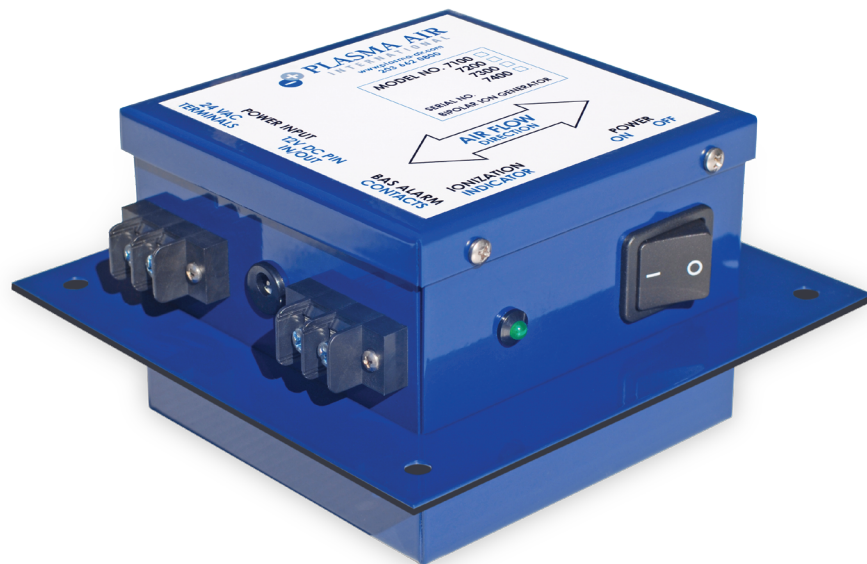


INŠTALAČNÝ MANUÁL

Plasma Air 7000 SERIES

(MODELY 7100, 7200, 7300, 7400)

REV II/2019



ÚVOD

Generátory ihličkových iónov plazmového vzduchu série 7000 sú jednoduché výstupy (7100), dvojité výstupy (7200), trojité výstupy (7300) a štvorité výstupy (7400) jednotky komerčnej kvality určené na inštaláciu do vzduchotechnických jednotiek (VZT), pecí alebo potrubných systémov. pre komerčné a bytové aplikácie.

Toto ionizačné zariadenie je účinné pri znižovaní škodlivých znečisťujúcich látok a zápachov zavedením pozitívnych a negatívnych iónov do prúdu vzduchu v systéme. Počet jednotiek a množstvo ionizačných vývodov závisí od prietoku vzduchu v systéme a od závažnosti problému znečistenia vnútorného vzduchu.

NÁVOD NA INŠTALÁCIU

VŠEOBECNÉ KRITÉRIA NA MONTÁŽ:

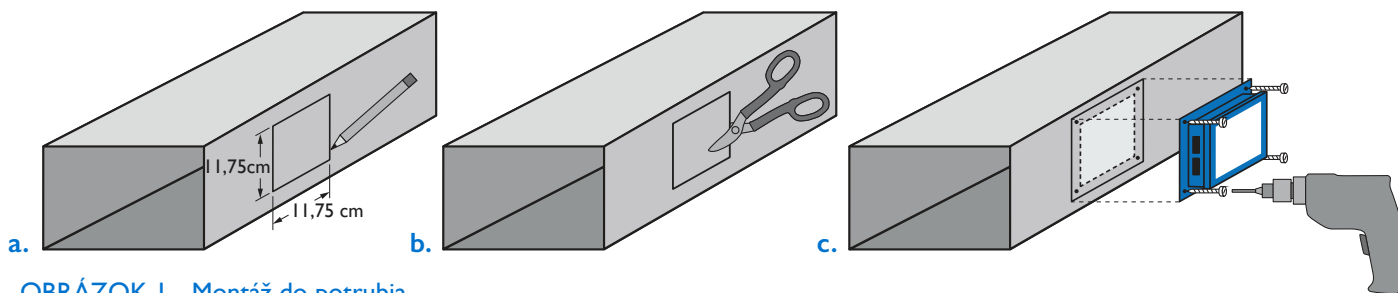
UPOZORNENIE: Aby sa znížilo riziko požiaru, táto jednotka by nemala byť inštalovaná za zvlhčovačom ani vystavená iným zdrojom vlhkosti.

UPOZORNENIE: Tento výrobok je vhodný len na montáž do potrubia s kovovou konštrukciou. Inštalácia musí byť taká, aby nebola narušená štrukturálna integrita potrubia.

Namontujte jednotky, aby ste umožnili prístup k sieťovému vypínaču a pripojeniam ionizačnej jednotky a pre všeobecnú údržbu. Tento výrobok sa nesmie inštalovať za zavesenú podlahu / strop alebo konštrukčnú stenu, strop alebo podlahu.

Tento model by nemal byť namontovaný na mieste, kde teplota vzduchu presahuje 60° C . To zvyčajne znamená, že by nemal byť inštalovaný na výstupe z plynovej alebo olejovej pece.

1. Preferované umiestnenie je v potrubí privádzaného vzduchu čo najbližšie k ošetrovanému priestoru. Nezabudnite si vybrať miesto pred akýmkoľvek vzletom vetvenia. Inštalácia v priamom úseku potrubia musí byť minimálne 92cm od všetkých prechodov potrubia.
2. Montáž série 7000 do potrubia: (pozri obrázok 1)
 - a. Sledujte štvorec 11,75cm × 11,75cm (pre 7100 a 7200) alebo 11,75cm široký × 22,23cm vysoký obdĺžnik (pre 7300 a 7400) na povrchu potrubia. na ktoré montujete ionizačnú jednotku.
 - b. Vystrihnite sledovanú časť potrubia pomocou klieští alebo nožníc na plech.
 - c. Vložte ionizačnú jednotku do otvoru v potrubí tak, aby tesnenie príruby bolo v kontakte s vonkajšou stranou potrubia. Uistite sa, že smer prúdenia vzduchu v potrubí je rovnobežný so šípkou na štítku čelnej dosky. Naskrutkujte ionizačnú jednotku na potrubie pomocou skrutiek z plechu. Jednotky majú predvrtané montážne otvory v príruby, ktoré uľahčujú inštaláciu.



OBRÁZOK 1 - Montáž do potrubia

3. Pripojte napájanie k jednotke na správnom mieste a prepínač prepnite do polohy „zapnuté“.
(pozri Elektrická inštalácia na nasledujúcej strane).

Montážne miesto:

1. Zaisťte dostatočný prietok vzduchu cez vývody elektród vpichu ihly.
2. Nemontujte jednotky pred systémový filter.
3. Vyhnite sa miestam, kde môže byť vlhkosť, napríklad bezprostredne za chladiacou cievkou.

POKYNY NA ELEKTRICKÚ INŠTALÁCIU

VAROVANIE: Nepripájajte napájanie, kým nie je inštalácia dokončená. Pred manipuláciou so všetkými komponentmi jednotky vždy odpojte napájanie jednotky.

Séria 7000 je kompatibilná s rôznymi možnosťami primárneho napätia. Všetky modely akceptujú 24 V AC alebo 12 V DC.

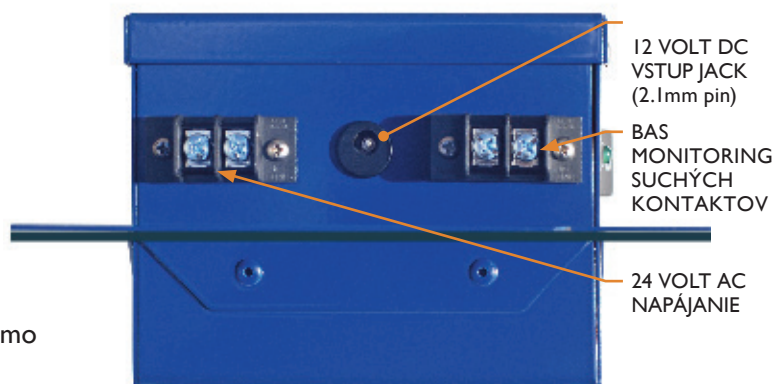
1. Pripojte napájanie k ionizátoru pomocou vhodného napätia podľa nasledujúceho:

- 7XX1=24V AC
- 7XX2=120V AC (wall pack)
- 7XX3=100-240V AC (zdroj)
- 7XX4=241-277V AC (zdroj)

Pozn.: 24V AC napájanie môže byť pripojené priamo na svorkovnicu na vonkajšej strane jednotky.

Horúce a neutrálne vodiče je možné pripojiť ku ktorejkoľvek skrutkovej svorke. (Pozri obrázok 2)

Pozn.: 100-240V AC alebo 241-277 V AC budú vyžadovať tovarensky dodávané externé napájanie na prevod primárneho napájania do 12V DC. Napájanie 12V DC je pripojené k ionizátoru cez 2,1 mm kolíkový konektor na jednotke.



OBRÁZOK 2 –Ľavý pohľad na ionizér

2. Modely 7100, 7200, 7300 a 7400 využívajú menej ako 1 W, 2 W, 3 W a 4 W. Zdroj energie by nemal byť chránený ističom presahujúcim 20 ampérov.

3. K ionizačnej jednotke sa môže pripojiť energia niektorou z nasledujúcich metód:

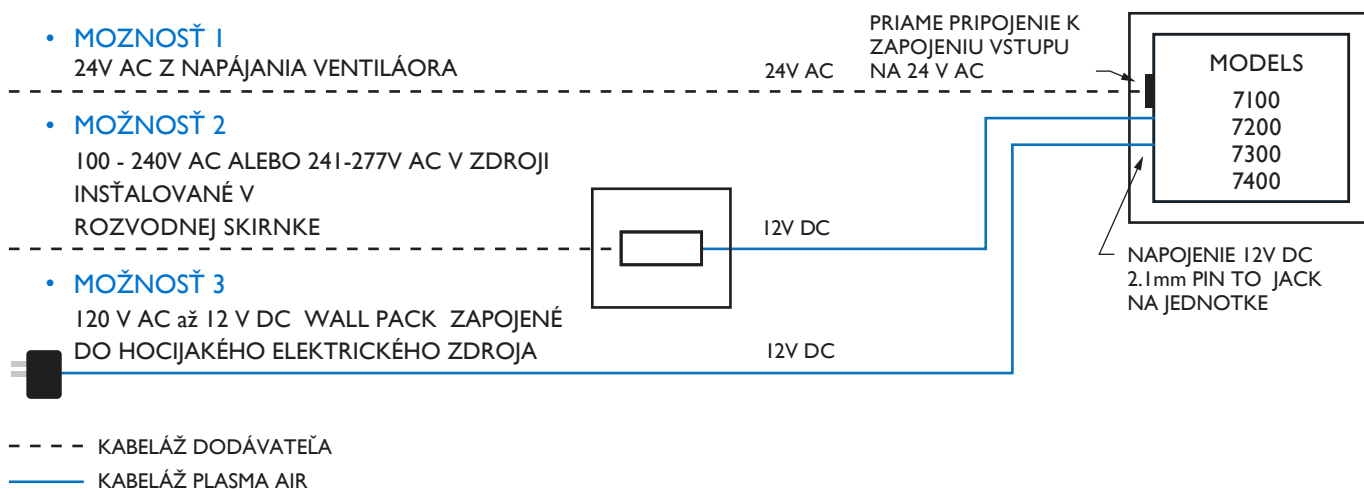
- Pripojte 24 V str. Priamo k napájaciemu vstupu ionizačnej jednotky, ak je to uvedené.
- Použite dodávané napájacie napätie 100-240V AC alebo 241-277V AC až 12V DC dodávané z výroby. Do 12 V DC konektora na ionizačnej jednotke sa musí vložiť 12 V DC kolíkový konektor 2,1 mm. Nepoužívajte predlžovací kábel.
- Použite tovarensky dodávanú sieťovú zásuvku s napätím 120 V AC až 12 V DC 500 mA pripojenú k elektrickej zásuvke. Do 12 V DC konektora na ionizačnej jednotke sa musí vložiť 12 V DC kolíkový konektor 2,1 mm. Nepoužívajte predlžovací kábel.

4. MOŽNOSI KABELÁŽE:

- **MOŽNOSŤ 1**
24V AC Z NAPÁJANIA VENTILÁORA

- **MOŽNOSŤ 2**
100 - 240V AC ALEBO 241-277V AC V ZDROJI
INŠTALOVANÉ V
ROZVODNEJ SKIRNKE

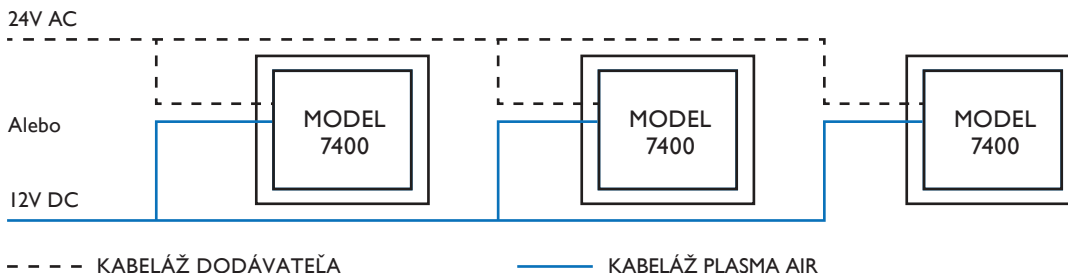
- **MOŽNOSŤ 3**
120 V AC až 12 V DC WALL PACK ZAPOJENÉ
DO HOČIAKÉHO ELEKTRICKÉHO ZDROJA



--- KABELÁŽ DODÁVATEĽA
— KABELÁŽ PLASMA AIR

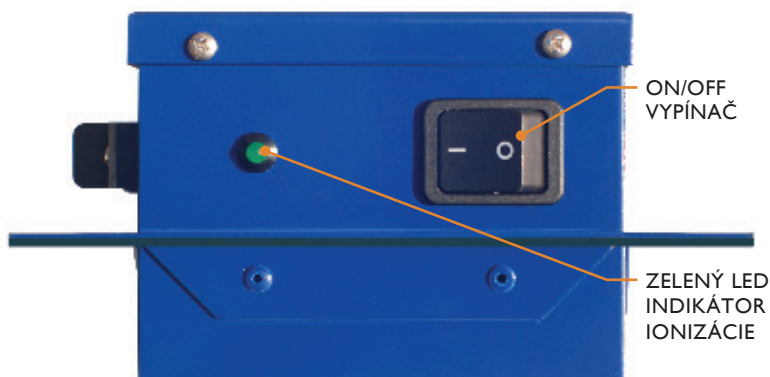
5. INŠTALÁCIA VIACERÝCH JEDNOTIEK:

Na systémoch, kde je prietok vzduchu vyšší ako 10194 m³/h, sa bude vyžadovať viac 7300 alebo 7400. Zapojte ich podľa obrázka nižšie:



NASTAVENIE

1. Keď je ionizátor napájaný a prepínač je v polohe „zapnuté“, ionizátor sa aktivuje a rozsvieti sa zelená kontrolka iónov. (Pozri obrázok 3)
2. Ionizačná jednotka je samovyvažujúca a nevyžaduje žiadne nastavenie.
3. Výhoda ionizačnej jednotky je realizovaná iba pri bežiacom prívodnom ventilátore. Preto na dosiahnutie zlepšenej kvality vzduchu zablokujte ionizátor tak, aby bežal, keď je napájací ventilátor napájaný.



OBRÁZOK 3 – Právý pohľad na ionizér

MONITOROVACÍ OKRUH

Ionizátory série 7000 obsahujú monitorovací obvod na overenie prevádzkového stavu. Obvod pozostáva z relé s izolovanými normálne otvorenými kontaktmi. Kontakty zostávajú otvorené vždy, keď ionizačná jednotka nie je napájaná alebo ak je v zariadení porucha. Kontakty sa uzavrú vždy, keď je ionizátor napájaný a vytvára ióny. Pripojte ovládacie vodiče sledovania k suchým kontaktom na automatizačnom systéme budov (BAS) na jednotke. (Pozri obrázok 2)

RIEŠENIE PROBLÉMOV

Ak jednotka nefunguje, skontrolujte v nasledujúcom poradí, že:

1. Spínač napájania ionizačnej jednotky je zapnutý, ventilátor napájania beží a zelené svetlo svieti.
2. Skontrolujte pripojenie vstupného napájania k ionizačnej jednotke. Skontrolujte, či sú všetky spoje správne a dotiahnuté. Podľa potreby znova zapojte všetky uvoľnené káble.
3. Ak je vnútorná poistka jednotky spálená, počkajte 2 minúty, aby jednotka mohla poistku automaticky resetovať. Zapnite zariadenie. Ak poistka znova vyhorí, vráťte ju do servisu.

POSTU PREVÁDZKY

1. V prípade jednotiek, ktoré sú blokováné ovládaním ventilátora napájacieho zdroja, BAS reguluje spustenie/zastavenie napájacieho ventilátora klimatizačnej jednotky.
2. Po 1 minútovom oneskorení pri požiadavke na prevádzku napájacieho ventilátora BAS napóluje ionizačnú jednotku.
3. Otvorené kontakty označujú poruchu, zatvorené kontakty označujú normálnu prevádzku.