

Wine Master[®]

le temps d'être différent



Notice d'installation et d'utilisation

(à conserver précieusement)

Hygromaster[®]

INDICATIONS PORTEES SUR LA PLAQUE SIGNALÉTIQUE PLACEE SUR L'APPAREIL :

- Modèle :
- N° de série :
- Date d'achat :

Réf notice :

IMPORTANT :

Il est conseillé de relever le numéro de série et de le noter ci-dessus. Celui-ci sera nécessaire pour toute demande ultérieure de pièces détachées.

08/2009

Table des matières

1. LA RÉGULATION DE L'HYGROMÉTRIE	3
2. INSTALLATION DE L'HYGROMASTER	4
2. Montage de l'Hygromaster	
2.2 Montage du réservoir	
3. MISE EN SERVICE	8
4. UTILISATION	9
5. ENTRETIEN	9
6. CONSERVATION DU VIN	9
7. GARANTIE	10

Caractéristiques

Dimensions	258x140x166
Poids	3 kg
Puissance moyenne pour humidification	75 w
Tension	230V-240V
Intensité Moyenne pour Humidification	0.63 A
Fréquence	50/60 Hz
Capacité d'humidification	18,2 g d'eau à l'heure à 12°C
Longueur de câble d'alimentation	1.5 M

1. LA RÉGULATION DE L'HYGROMÉTRIE

Votre climatiseur de cave Fondis régule naturellement l'hygrométrie. Celle-ci est alors maintenue entre 65 % et 85 % d'humidité relative. L'excès coule vers un trop plein d'évacuation.

L'hygrométrie ne peut pas être totalement stabilisée à une valeur choisie car elle dépend de l'hygrométrie extérieure qui varie fortement selon les régions, les saisons, le temps.

L'HYGROMASTER prendra toute son importance en hiver lorsque les températures seront basses et l'hygrométrie relative très basse.

Dans ce cas, il sera nécessaire d'apporter de l'humidité supplémentaire grâce à l'HYGROMASTER. Celui-ci étant un générateur de vapeur, il produira une humidité totalement propre.

IMPORTANT : la régulation d'hygrométrie et le bon fonctionnement du climatiseur nécessitent :

- l'isolation intégrale de la cave (murs, sol, plafond, porte) avec un isolant étanche.
- la continuité parfaite de l'isolation (pas d'interstices, ni de ponts thermiques).
- pas de ventilation autre que celle du climatiseur.
- Absence de source de chaleur (réfrigérateur, tuyau de chauffage,...).

2. INSTALLATION DE L'HYGROMASTER

2.1 Montage de l'Hygromaster

Votre HYGROMASTER peut-être suspendu au mur à l'aide de vis dans les trous prévus à cet effet ou simplement posé au sol ou sur une étagère stable, de préférence à plus d'un mètre du climatiseur.

Eviter néanmoins de poser votre HYGROMASTER sur un support en bois qui absorberait l'humidité et pourrait se déformer.

Dans tous les cas, il faut veiller à ce que l'HYGROMASTER soit à niveau (horizontal).

La connexion est obligatoire à un réservoir de quelques litres pour une alimentation par gravité.



Le raccordement direct au réseau d'eau est interdit donc il faut utiliser obligatoirement le réservoir d'eau fourni.



Veuillez alimenter exclusivement l'Hygromaster au moyen d'eau déminéralisée afin d'éviter toute panne liée à l'entartrage de l'appareil.

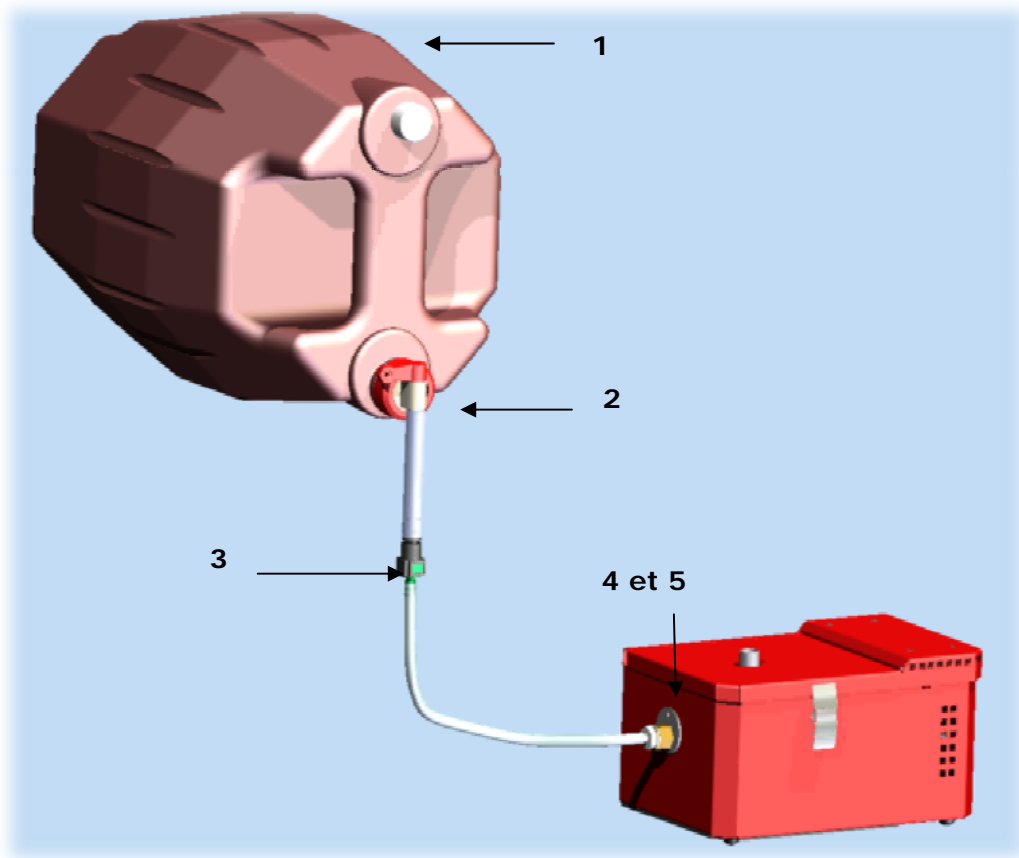
Il est interdit de placer des équipements électriques sous l'appareil.

L'HYGROMASTER doit être relié à une prise standard avec terre 230V,16A, 50Hz.

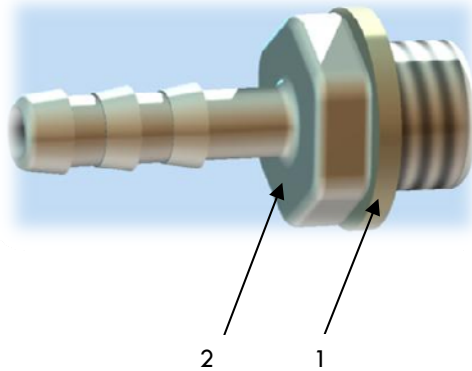
2.2 Montage du réservoir

Le kit réservoir à eau comprend :

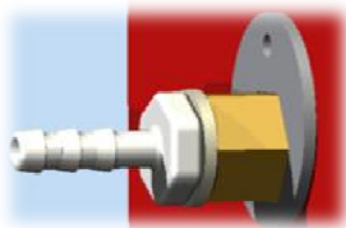
1. Un réservoir d'une contenance de 20 litres.
2. Un robinet à visser sur lequel est connecté un tuyau flexible Ø 16 mm et un raccord rapide femelle.
3. Un tuyau flexible Ø 8 mm longueur 3m connecté à un raccord rapide mâle.
4. Un manchon à visser ¼ de pouce.
5. Un joint en caoutchouc.



- Glisser le joint en caoutchouc 1 sur le filetage du manchon 2.

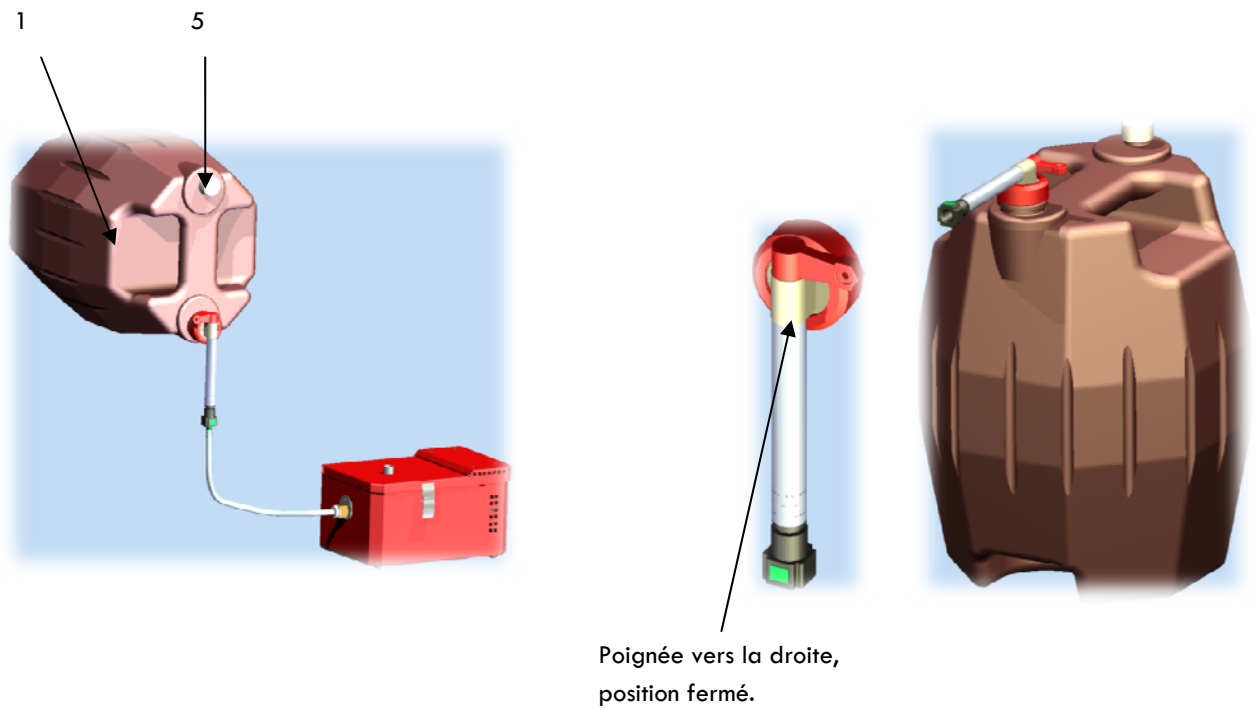


- Visser le manchon et son joint sur le raccord situé à l'arrière de l'appareil comme indiqué sur la figure ci-dessous.

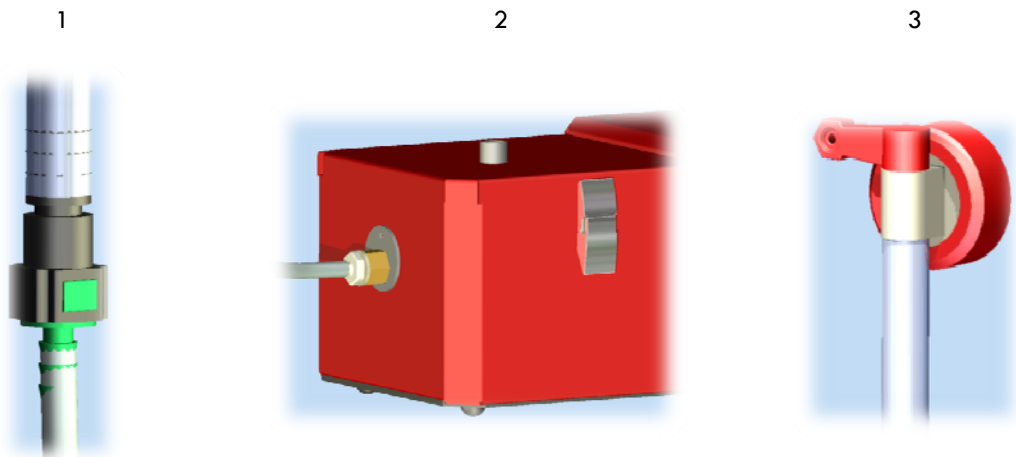


- Positionner le réservoir à la verticale.
- Dévisser le grand bouchon (remplissage).
- Remplir le réservoir d'eau environ au $\frac{3}{4}$ de sa contenance.
- Pour éviter la formation de mousse n'utilisez jamais d'eau de pluie.
- Positionner la poignée du robinet vers la droite pour fermer l'écoulement d'eau.
- Visser l'ensemble robinet, tuyau flexible et raccord femelle sur le réservoir en position verticale.

Connexion de la bombone sur l'Hygromaster



1. Positionner le réservoir à l'horizontale.
2. Connecter le raccord rapide mâle dans le raccord femelle.
3. Couper le tuyau flexible Ø 8mm à la longueur souhaitée puis le connecter sur le manchon de l'hygromaster.
4. Tourner la poignée du robinet vers la gauche.
5. Desserrer le petit bouchon du réservoir d'un demi-tour pour créer un passage d'air.



3. MISE EN SERVICE

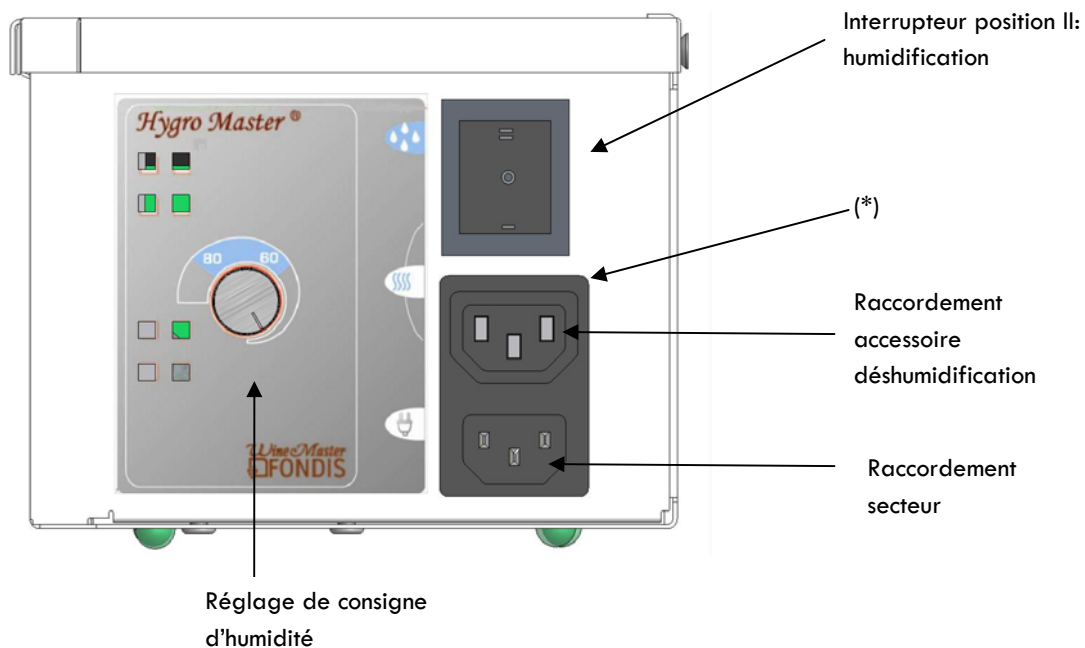
Quand les connexions sont faites, mettez l'interrupteur sur "0".

Fermer le couvercle et branchez l'arrivée d'eau.

Puis mettre sous tension.



Laisser le couvercle fermé quand l'interrupteur est sur la position II



Interrupteur position II: humidification

HYGROMASTER se remplit.

Le couvercle doit être maintenu fermé pendant cette phase.

Régler la consigne dans la plage désirée. (entre 60% et 80%)

Si nécessaire l'HYGROMASTER humidifiera l'air.

Interrupteur position I: Déshumidification (*)

(* non disponible)

4. UTILISATION

En hiver, positionner l'HYGROMASTER en position humidification (II).

Veiller à contrôler et compléter le niveau d'eau du réservoir régulièrement.

En été, couper l'humidification pour ne pas perturber la production de froid et générer une quantité excessive de condensats.

En option: La fonction déshumidification n'est nécessaire que pour les caves enterrées lorsque la production de froid est inactive. Ne pas l'utiliser en été.

5. ENTRETIEN

Attention aux risques de brûlures notamment sur la cheminée et les tôles autour du bac.

Pour toutes questions, n'hésitez pas à contacter votre revendeur ou le service Client Fondis: +33 (0)3 89 37 75 00 ou contact@fondis.com

6. CONSERVATION DU VIN

Sa conservation et son vieillissement nécessitent un environnement répondant à certaines conditions.

Plus que la température elle-même, c'est la stabilité de la température de la cave qui est importante pour une bonne conservation du vin.

La température idéale d'une cave à vin est de 12 degrés environ. Au-dessus de vingt-cinq degrés, les vins blancs jeunes risquent une fermentation secondaire. Au contraire, pour certains vins rouges, leur vieillissement se trouvera accéléré.

Les tuyaux de chauffage central, la proximité d'une chaudière, les entrées d'air parasites, les frigos et les congélateurs sont les grands ennemis du vin.

Une bonne cave ne doit être ni trop sèche, ni trop humide. L'action d'un air sec est insidieuse : elle dessèche les bouchons et provoque une importante évaporation du vin à travers les bouchons et rend la bouteille "couleuse". Un excès d'humidité favorisera le développement de moisissures sur les fûts et les bouchons. L'hygrométrie idéale se situe entre 60 % et 80%, elle peut s'élever sans dommage pour le vin jusqu'à 90 %. La cave doit être close, sans vibration. Les étagères ou les rayonnages sont isolés de toute source de vibration, ils reposent sur le sol plutôt que fixés à une paroi, plus sensible aux vibrations. Le vieillissement du vin se fait à l'abri de la lumière. La cave doit donc être sombre et la durée d'éclairage limitée. Ces conditions étant requises, le vin se gardera


longtemps. La cave lui apportera une bonne maturation et un vieillissement optimal. Le vin n'est pas aussi fragile qu'on le croit souvent, il doit essentiellement être protégé de ses principaux ennemis: les écarts brusques de température, la lumière.

Problèmes et solutions

Problèmes	Solutions
Hygrométrie de consigne non atteinte	<ul style="list-style-type: none"> - Défaut d'isolation et/ou d'étanchéité - Manque d'eau - vérifier s'il n'y a pas de facteurs asséchants (tuyaux de chauffage central, proximité d'une chaudière, les frigos, les congélateurs, les armoires à vin... qui sont aussi à proscrire dans une cave à vin climatisée)
Débordement	<ul style="list-style-type: none"> - Veiller à alimenter exclusivement l'Hygromaster au moyen d'eau déminéralisée afin d'éviter toute panne liée à l'entartrage de l'appareil - Le raccordement direct au réseau d'eau est interdit donc il faut utiliser obligatoirement le réservoir d'eau fourni.

7. GARANTIE

L'application de la garantie est conditionnée par la présentation de la facture d'achat ou à défaut de sa copie.



La Communauté Européenne accordant une grande importance à l'environnement et au traitement des déchets, a mis en place la Directive 2002/96/CE relative aux Déchets d'Equipements Electriques et Electroniques (DEEE).

Conformément à cette norme, la présence du logo "poubelle barrée" est obligatoire.

Ce logo signifie que ce produit ne peut être en aucun cas jeté dans les ordures ménagères.

Il doit être remis à un point de collecte approprié pour le traitement, la valorisation, le recyclage des déchets d'Equipements Electriques et Electroniques.

Par cette action vous faites un geste pour l'environnement et vous contribuez à la préservation des ressources naturelles ainsi qu'à la protection de la santé humaine.

Wine Master[®]

le temps d'être différent



Notice d'installation et d'utilisation

(à conserver précieusement)

Hygromaster[®]

INDICATIONS PORTEES SUR LA PLAQUE SIGNALÉTIQUE PLACEE SUR L'APPAREIL :

- Modèle :
- N° de série :
- Date d'achat :

Réf notice :

IMPORTANT :

Il est conseillé de relever le numéro de série et de le noter ci-dessus. Celui-ci sera nécessaire pour toute demande ultérieure de pièces détachées.

08/2009

Contents

1. AUTOMATIC CONTROL OF HYGROMETRY	3
2. INSTALLATION OF THE HYGROMASTER	4
2. Hygromaster installation	
2.2 Public water system installation	
3. STARTUP	8
4. USE	9
5. MAINTENANCE	9
6. PRESERVATION OF WINE	9
7. WARRANTY	10

Datas

Dimensions	258x140x166
weight	3 kg
Average power consumption for humidification	75 w
Voltage	230V-240V
Average intensity for humidification	0.63 A
Frequency	50/60 Hz
Capacity of humidification:	18,2 g Water/hour at 12°C
Length of power cord	1.5 M

1. AUTOMATIC CONTROL OF HYGROMETRY

Your Fondis cellar air-conditioner controls hygrometry in a natural way. This is then maintained between 65 % and 85 % of relative humidity. The excess runs towards a draining overflow.

Since it depends on the external hygrometry, which strongly varies according to the region, the season, the weather, the hygrometry cannot be completely kept at a set value.

THE HYGROMASTER will assume its full relevance in winter when the temperatures are low and the relative hygrometry is very low.

In this case, it will be necessary to provide additional moisture thanks to HYGROMASTER. Since it is a steam generator, it will produce completely clean moisture.

IMPORTANT: the control of hygrometry and the good operation of the air-conditioner require:

- complete insulation of the cellar (walls, floor, ceiling, door) with a tight insulating material.
- perfect continuity of the insulation (no gaps, nor thermal bridges).
- no other ventilation than that of the air-conditioner
- Lack of heat source (fridge, heating pipe, ...).

2. INSTALLATION OF THE HYGROMASTER

2.1 Hygromaster installation

Your HYGROMASTER can be suspended on a wall using screws in the holes intended for this purpose or simply placed on the ground or on a stable shelf preferably more than a meter away from the air-conditioner.

However, avoid placing your HYGROMASTER on a wooden support which would absorb the moisture and could become deformed.

In any case, it is essential that the HYGROMASTER is level (horizontal).

Connection of the water inlet with the public water system or with a tank containing a few litres for gravity feed will be performed using a male hose connector, 1/4" cylindrical thread.



The direct connection to the water network is forbidden, use the supplied water container



Please fulfill exclusively Hygromaster using demineralized water to avoid any failure related to the scaling of the device.

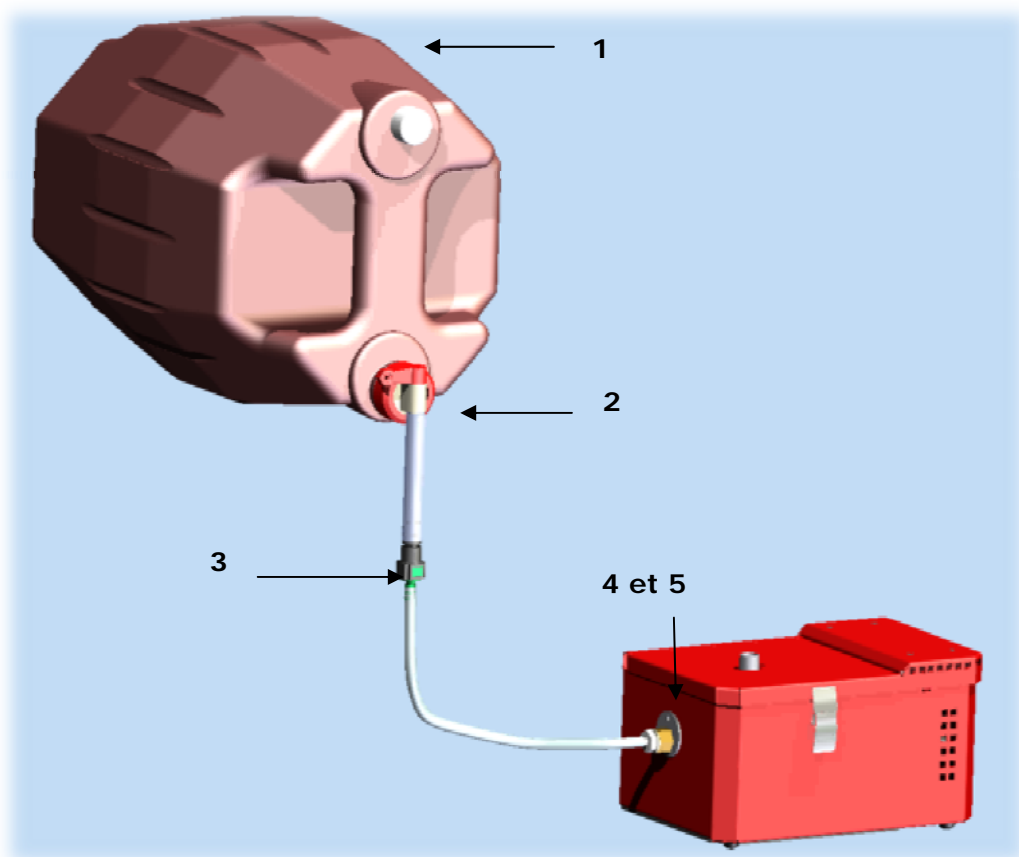
Interdiction of electric components under the Hygromaster.

The HYGROMASTER must be connected to a standard 230V, 16A, 50Hz earth socket.

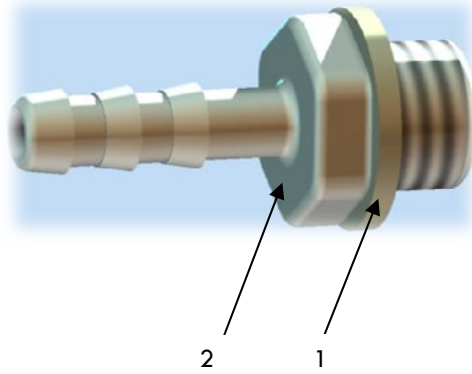
2.2 Public water system installation

The water tank kit is composed of :

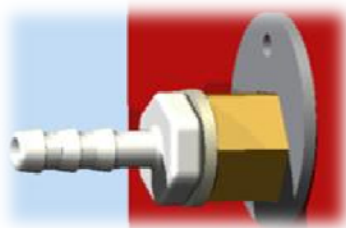
1. A reservoir with a capacity of 20 liters.
2. A tap screw which is connected to a hose \varnothing 16 mm and a female coupling.
3. A hose \varnothing 8 mm length 3m connected to a quick buck.
4. A sleeve screw $\frac{1}{4}$ inch 5. A rubber gasket



- Slide the rubber seal on the thread 1 of 2 sleeve



- Screw the sleeve and attached to the connector on the back of the device as shown in the figure

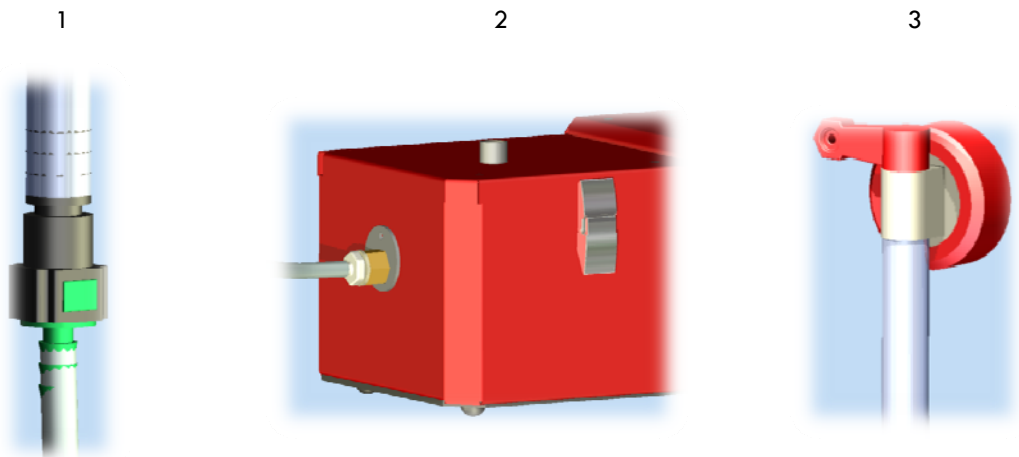


- Set the tank upright.
- Loosen the large cap (Filling).
- Fill the water reservoir at about $\frac{3}{4}$ of its capacity.
- To avoid foaming do not use rainwater.
- Turn the valve handle clockwise to close the flow of water.
- Screw all tap, hose and female connector on the tank upright.

Connection to the water tank of Hygromaster



1. Place the tank in horizontal position.
2. Connect the quick buck in the female connector.
3. Cut the hose \varnothing 8mm to the desired length and then connect it on the sleeve of hygromaster.
4. Turn the tap handle to the left.
5. Loosen the small cap tank half a turn to create an air inlet.



3. STARTUP

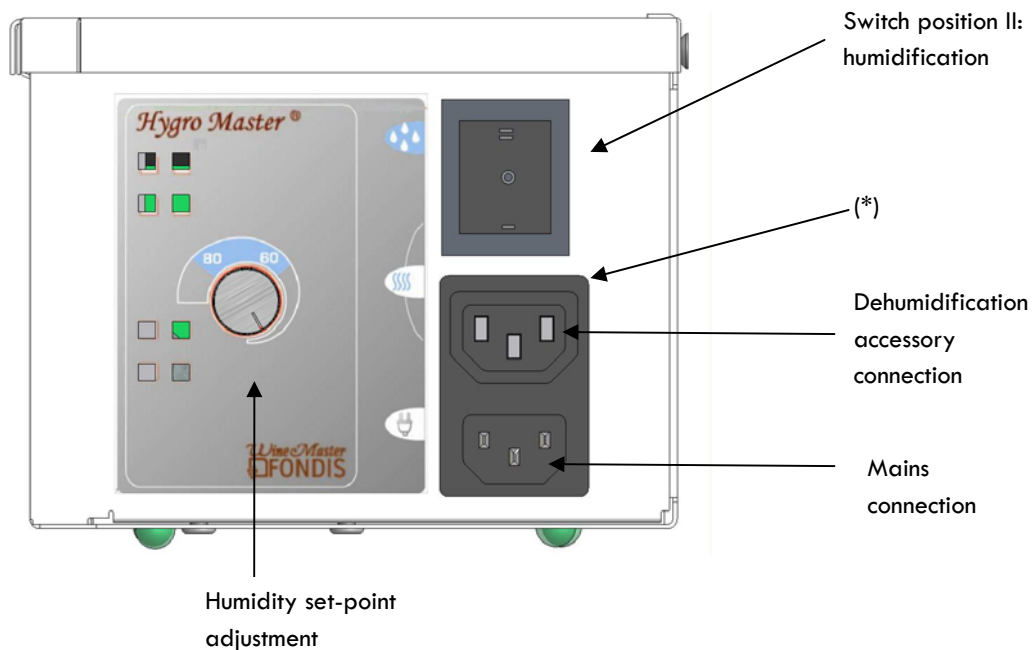
Once the connections are made, place the switch on "0".

Close the lid and connect the water inlet.

Then power up.



Leave the lid closed when the switch is on position II.



Switch position II: humidification

HYGROMASTER fills up.

The lid must be kept closed during this phase.

Adjust the set-point to the required range (between 60% and 80%).

If necessary the HYGROMASTER will humidify the air.

Switch position I: Dehumidification (*)

(*not available)

4. USE

In winter switch HYGROMASTER to the humidification position. (II)

Check and fill the water tank regularly.

In summer, stop humidification to prevent the disruption of refrigeration and the excessive production of condensate

Optional: The dehumidification function is only necessary for underground cellars when refrigeration is not active. Do not use it in the summer.

5. MAINTENANCE

Attention with the risks of burns in particular on sheets around the vat

In case of questions, do not hesitate to contact your retailer or the Fondis Customer service: +33 (0)3 89 37 75 00 or contact@fondis.com

6. PRESERVATION OF WINE

Its preservation and ageing require an environment that satisfies certain conditions.

More than temperature itself, it is the stability of the cellar temperature which is important for the good preservation of wine.

The ideal temperature of a wine cellar is approximately 12 degrees. Above twenty-five degrees, young white wines run the risk of a secondary fermentation. On the contrary, for certain red wines, their ageing will be accelerated..

The central heating pipes, the proximity of a boiler, parasite air entries, refrigerators, freezers, are the worst enemies of wine.

A good cellar must neither be too dry, nor too humid. The action of dry air is insidious: it dries out the corks, causes significant evaporation of the wine through the corks and makes the bottle leak. An excess of moisture will increase the development of moulds on barrels and corks. The ideal level of hygrometry is between 60 % and 80%, it can rise to 90 % without damage to the wine. The cellar must be closed, without vibration. The racks or shelves are insulated from any source of vibration, they rest on the ground rather than fixed on a wall, more sensitive to vibrations. The ageing of wine occurs away from light. The cellar must thus be dark and the duration of lighting limited. If these conditions are satisfied, wine will keep for a long time. The cellar will provide good maturation and optimum ageing. Wine is not as fragile as it is often believed, it must primarily be protected from its main enemies: abrupt temperature variations, light.

Problems and solutions

Problems	Solutions
Hygrometry set-point not achieved	<ul style="list-style-type: none">- Insulation or tightness lack- Lack of water- make sure there are no drying factors (central heating pipes, proximity of a boiler, refrigerators, freezers, wine cooling cabinets... which are also to proscribe in an air-conditioned wine cellar)
overflow	<ul style="list-style-type: none">- Please fulfill exclusively Hygromaster using demineralized water to avoid any failure related to the scaling of the device- The direct connection to the water network is forbidden, use the supplied water container

7. WARRANTY

The warranty application is conditioned by the presentation of the invoice of purchase or for lack of its copy.



The European Community attaching a great importance to the environment and the waste processing, set up Directive 2002/96/CE relating to the Electric and Electronic Component Waste.

In accordance with this standard, the presence of the logo "barred dustbin" is obligatory.

This logo means that this product cannot be in no case thrown in the household refuse.

It must be given to a suitable collection point for the treatment, valorization, recycling of Electric and Electronic Components.

Acting like that you make a gesture for the environment and you contribute to the safeguarding of the natural resources as well as to the protection of human health.

Wine Master[®]

le temps d'être différent



Notice d'installation et d'utilisation

(à conserver précieusement)

Hygromaster[®]

INDICATIONS PORTEES SUR LA PLAQUE SIGNALÉTIQUE PLACEE SUR L'APPAREIL :

- Modèle :
- N° de série :
- Date d'achat :

Réf notice :

IMPORTANT :

Il est conseillé de relever le numéro de série et de le noter ci-dessus. Celui-ci sera nécessaire pour toute demande ultérieure de pièces détachées.

08/2009

Inhaltverzeichnis

1. DIE REGELUNG DER LUFTFEUCHTIGKEIT	3
2. INSTALLIEREN VON HYGROMASTER	4
2. Hygromaster Installation	
2.2 Stadtwasserleitung installation	
3. INBETRIEBNAHME	8
4. BENUTZUNG	9
5. WARTUNG	9
6. AUFBEWAHRUNG DES WEINS	9
7. GARANTIE	10

Einzelheiten

Dimensionen	258x140x166
Gewicht	3 kg
Durchschnittliche Leistung zum Befeuchten	75 w
Spannung	230V-240V
Durchschnittliche Stromstärke zum Befeuchten	0.63 A
Frequenz	50/60 Hz
Befeuchungskapazität	18,2 g Wasser/Stunde zu 12° Grad
Länge des Stromzuführungskabels	1.5 M

1. DIE REGELUNG DER LUFTFEUCHTIGKEIT

Ihr Fondis-Kellerklimagerät regelt die Luftfeuchtigkeit auf natürliche Weise. Es wird eine relative Luftfeuchtigkeit zwischen 65 % und 85 % aufrechterhalten. Der Überschuss läuft in einer Überlaufleitung ab.

Die Luftfeuchtigkeit kann nicht vollständig auf einen gewählten Wert festgelegt werden, da sie von der Luftfeuchtigkeit im Freien abhängt, die je nach Region, Jahreszeit oder Wetter stark variiert.

Der HYGROMASTER ist besonders im Winter von großer Bedeutung, wenn die Temperaturen niedrig liegen und die relative Luftfeuchtigkeit sehr niedrig ist.

In diesem Fall ist es nötig, mit Hilfe von HYGROMASTER zusätzliche Feuchtigkeit zu produzieren. Da dieser Wasserdampf erzeugt, produziert er eine völlig saubere Feuchtigkeit.

WICHTIG: die Regelung der Luftfeuchtigkeit und das gute Funktionieren des Klimageräts erfordern:

- die komplette Isolation des Kellers (Wände, Boden, Decke, Tür) mit einem dichten Isolierstoff.
- die tadellose Kontinuität der Isolierung (keine Lücken oder Wärmebrücken).
- keine andere Lüftung als die des Klimagerätes.
- Keine Wärmequellen (Kühlschrank, Heizung Rohr, ...).

2. INSTALLIEREN VON HYGROMASTER

2.1 Hygromaster Installation

Ihr HYGROMASTER kann anhand von Schrauben in den dafür vorgesehenen Löchern an der Wand aufgehängt, oder einfach auf den Boden, oder auf ein stabiles Regal, möglichst mehr als ein Meter vom Klimagerät entfernt, gestellt werden.

Vermeiden Sie es aber ihren HYGROMASTER auf eine Unterlage aus Holz zu stellen, welche die Feuchtigkeit aufnehmen und sich verformen könnte.

Auf jedem Fall muss darauf geachtet werden, dass der HYGROMASTER sich in ebener (horizontaler) Lage befindet.

Anschluss des Wassereintritts an die Stadtwasserleitung oder an ein Tank von mehreren Litern, für eine Schwerkraft-Zufuhr, anhand eines flexiblen Schlauchanschlusses mit einem zylindrischen 1/4"-Gewinde.



Das direkte Anschluss an die Wasserversorgung ist verboten, benutzen Sie den verfügbaren Wassertank.



Bitte Hygromaster ausschließlich mit entmineralisiertes Wasser einfüllen um eine Störung im Zusammenhang mit der Verkalkung des Gerätes zu vermeiden.

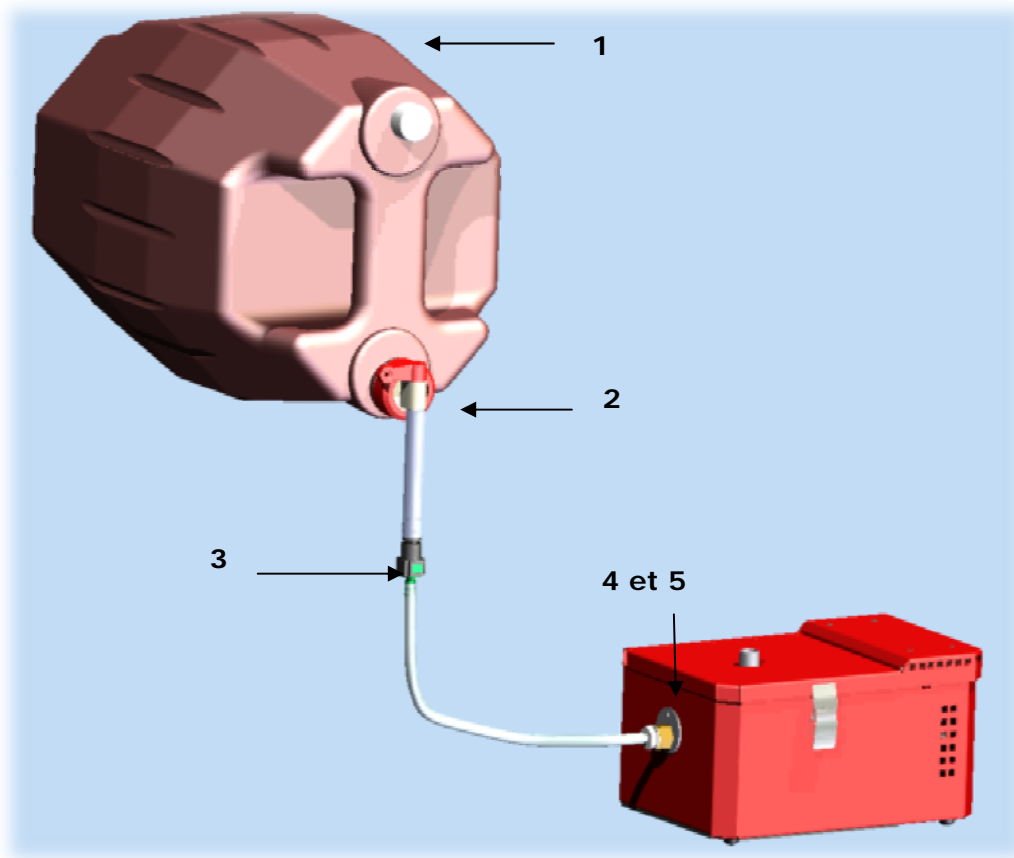
Beachtung an elektrischer Ausstattungen unter dem Gerät.

Der HYGROMASTER muss an eine geerdete 230 V, 16 A, 50 Hz - Standardsteckdose angeschlossen werden.

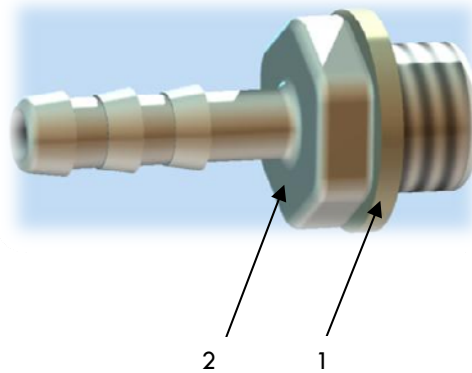
2.2 Stadtwasserleitung installation

Das Wasserbehälter kit besteht auf :

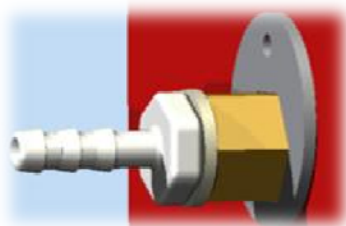
1. Ein Tank mit einem Fassungsvermögen von 20 Litern.
2. Ein schraubbaren Hahn, auf dem Schlauch Ø 16 mm und eine weibliche Schnellkupplung zu verbinden.
3. Ein Schlauch Ø 8 mm Länge 3m mit einem männlichen Schnellkupplungs .
4. Eine Hülse schraubbar ¼ .
5. Eine Gummidichtung



- Schieben Sie die Gummidichtung 1 auf das Gewinde der Hülse 2.



- Schrauben Sie die Manschette und Dichtung über den Anschluss an der Rückseite des Gerätes, wie in der Abbildung

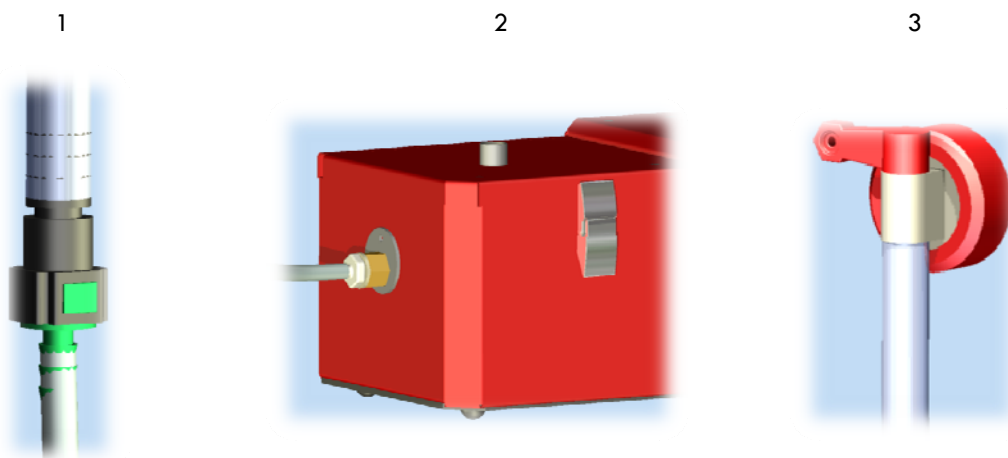


- Stellen Sie den Behälter in der Vertikalen.
- Lösen Sie den großen Stopfen (Füllung).
- Füllen Sie den Wassertank ca. $\frac{3}{4}$ seines Behältnis.
- Um die Schaumbildung zu vermeiden, niemals Regenwasser.
- Positionieren Sie den Hahngriff nach rechts, um die Ableitung von Wasser zu stoppen.
- Drehen Sie die gesamte Hahn, Schlauch und weiblichen Verbindungsstück auf dem Tank in senkrechter Position.

Verbindung an dem Wassertank des Hygromaster



1. Positionieren Sie den Tank in Horizontale Position,
2. Schließen Sie die männliche Schnellkupplung in dem weiblichen Anschluss, 3. Schneiden Sie den Schlauch \varnothing 8mm in der gewünschten Länge und verbinden Sie es auf die Hülse des hygromaster.
4. Drehen Sie den Hahngriff auf der linken Seite.
5. Lösen Sie die kleinen Tankdeckel um eine halbe Drehung, um eine Luftanlass zu erlauben.



3. INBETRIEBNAHME

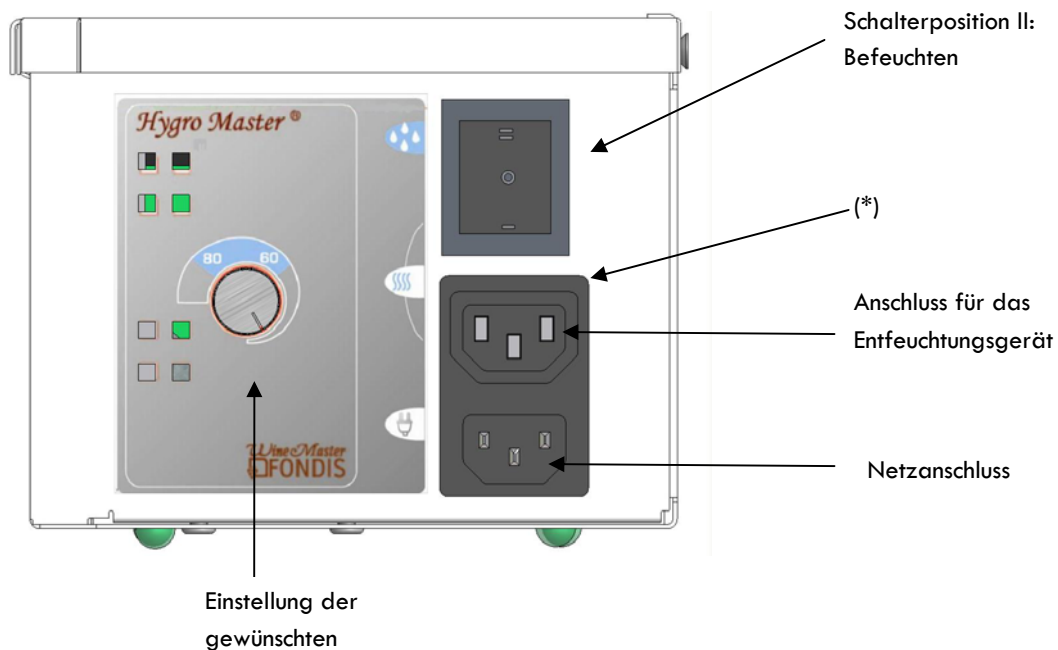
Nach Ausführung aller Anschlüsse stellen Sie den Schalter auf „0“.

Schließen Sie den Deckel und öffnen Sie den Wassereintritt.

Dann setzen Sie das Gerät unter Spannung.



Lassen Sie den Deckel geschlossen, wenn der Schalter sich in Position II befindet.



Schalterposition II: Befeuchten

HYGROMASTER füllt sich.

Der Deckel muss während dieser Phase geschlossen gehalten werden.

Stellen Sie die Luftfeuchtigkeit im gewünschten Bereich ein (zwischen 60 % und 80%).

Der HYGROMASTER befeuchtet die Luft, wenn es notwendig ist.

Schalterposition I: Entfeuchten (*)

(*nicht vorhanden)

4. BENUTZUNG

Stellen Sie den HYGROMASTER im Winter auf Position Befeuchten. (II)

Überprüfen Sie das Wasser Niveau und nachfüllen regelmässig

Im Sommer stellen Sie die Befeuchtung ab, um die Produktion von Kälte nicht zu behindern und keine überschüssige Menge von Kondensat zu erzeugen.

Wahlweise: Die Funktion Entfeuchten ist nur in eingegrabenen Kellern erforderlich, wenn die Kälteproduktion nicht aktiv ist. Nicht im Sommer benutzen.

5. WARTUNG

Beachtung an den Verbrennungsrisiken insbesondere auf dem Schornstein und den Blechen um den Behälter

Bei weiteren Fragen gibt Ihnen Ihr Händler oder Ihr Fondis-Kundendienst: +33 (0)3 89 37 75 00 oder contact@fondis.com gerne Auskunft.

6. AUFBEWAHRUNG DES WEINS

Seine Aufbewahrung und sein Reifen erfordern eine Umgebung, die bestimmten Bedingungen entspricht.

Für die richtige Aufbewahrung des Weins ist die Temperaturstabilität des Kellers wichtiger als die Temperatur selbst.

Die ideale Temperatur eines Weinkellers liegt etwa bei 12 Grad. Oberhalb von fünfundzwanzig Grad besteht bei jungen Weißweinen die Gefahr einer Zweitfermentation. Bei bestimmten Rotweinen wird im Gegenteil das Reifen beschleunigt..

Die Zentralheizungsleitungen, die Nähe eines Heizkessels, der Eintritt von Nebenluft, die Kühl- und Gefrierschränke sind ausgemachte Feinde des Weins.

Ein guter Keller darf weder zu trocken noch zu feucht sein. Die Aktion trockener Luft ist heimtückisch: sie trocknet die Korke und verursacht eine starke Verdunstung des Weines durch die Korke und lässt die Flasche „auslaufen“. Ein Feuchtigkeitsüberschuss begünstigt die Entwicklung von Schimmel auf Fässern und Korke Die ideale Hygrometrie liegt zwischen 60 % und 80 %, sie kann ohne Schaden für den Wein bis auf 90 % ansteigen. Der Keller muss geschlossen und frei von Vibrationen sein. Die Regale werden von jeglicher Vibrationsquelle isoliert, vorzugsweise stehen sie auf dem Boden und sind nicht an Wänden befestigt, die empfindlicher für Vibrationen sind. Das Reifen des Weines geschieht unter Lichtabschluss. Der Keller muss also dunkel und die Beleuchtungsdauer

beschränkt sein. Wenn diese Bedingungen erfüllt werden, kann der Wein lange aufbewahrt werden. Der Keller erlaubt ihm eine gute Reifung und eine optimale Alterung. Der Wein ist nicht so empfindlich wie man es oft glaubt, er muss in erster Linie gegen seine Hauptfeinde geschützt werden: Plötzliche Temperaturschwankungen, Licht.

Probleme und Lösungen

Probleme	Lösungen
Eingestellte Hygrometrie nicht erreicht	<ul style="list-style-type: none"> - Isolationsmangel und / oder Dichtung - Wassermangel - überprüfen, ob keine wasserentziehenden Faktoren bestehen (Zentralheizungsleitungen, Nähe eines Heizkessels, Kühlschränke, Gefrierschränke, Weinschränke..., die in einem klimatisierten Keller ebenfalls zu vermeiden sind)
Überlauf	<ul style="list-style-type: none"> - Bitte Hygromaster ausschließlich mit entmineralisiertes Wasser einfüllen um eine Störung im Zusammenhang mit der Verkalkung des Gerätes zu vermeiden - Das direkte Anschluss an die Wasserversorgung ist verboten, benutzen Sie den verfügbaren Wassertank.

7. GARANTIE

Die Anwendung der Garantie gilt unter der Bedingung dass, die Kaufrechnung oder bei Mangel an ihre Kopie, vorliegt.



Die Europäische Gemeinschaft, die der Umwelt und der Behandlung der Abfälle eine große Bedeutung beimißt, hat die Richtlinie 2002/96/EG über die elektrischen und elektronischen Abfälle geschaffen.

Gemäß dieser Norm ist die Anwesenheit des Logos "gesperrter Mülleimer" zwingend.

Dieses Logo bedeutet, daß dieses Produkt auf keinem Fall mit dem Haushaltsmüll geworfen werden kann.

Es muß auf einen angemessenen Sammlungspunkt für die Behandlung, die Aufwertung, die Wiederaufarbeitung der elektrischen und elektronischen Abfälle vorgelegt werden.

Durch diese Aktion machen Sie eine Geste für die Umwelt, und Sie tragen zur Erhaltung der Naturschätze sowie zum menschlichen Gesundheitsschutz bei.

Wine Master[®]

le temps d'être différent



Notice d'installation et d'utilisation

(à conserver précieusement)

Hygromaster[®]

INDICATIONS PORTEES SUR LA PLAQUE SIGNALÉTIQUE PLACEE SUR L'APPAREIL :

- Modèle :
- N° de série :
- Date d'achat :

Réf notice :

IMPORTANT :

Il est conseillé de relever le numéro de série et de le noter ci-dessus. Celui-ci sera nécessaire pour toute demande ultérieure de pièces détachées.

08/2009

Sommario

1. LA REGOLAZIONE DELL' IGROMETRIA	3
2. INSTALLAZIONE DI HYGROMASTER	4
2. Montaggio dell'hygromaster	
2.2 Die alcuini litri montaggio	
3. MESSA IN SERVIZIO	8
4. UTILIZZO	9
5. MANUTENZIONE	9
6. CONSERVAZIONE DEL VINO	9
7. GARANZIA	10

Caratteristiche

Dimensioni	258x140x166
Peso	3 kg
Potenza media per umidificazione	75 w
Tensione	230V-240V
Intensità Media per Umidificazione	0.63 A
Frequenza	50/60 Hz
Capacità di umidificazione	18,2 g d'acqua/ora a 12°C
Lunghezza del cavo di alimentazione	1.5 M

1. LA REGOLAZIONE DELL' IGROMETRIA

Il vostro climatizzatore per cantina Fondis regola naturalmente l'igrometria. Questa viene quindi mantenuta tra il 65 e l'85 % di umidità relativa. L'eccesso defluisce verso un troppopieno di evacuazione.

L'igrometria non può essere totalmente stabilizzata con un valore definito, poiché dipende dall'igrometria esterna che varia notevolmente a seconda delle regioni, delle stagioni, del tempo.

HYGROMASTER acquisterà un'importanza notevole in inverno quando le temperature saranno basse e l'igrometria relativa sarà molto bassa.

In questo caso, sarà necessario fornire dell'umidità supplementare grazie a HYGROMASTER. Trattandosi di un generatore di vapore, quest'ultimo produrrà un'umidità totalmente pulita.

IMPORTANTE: la regolazione dell'igrometria ed il buon funzionamento del climatizzatore necessitano:

- l'isolamento integrale della cantina (muri, suolo, soffitto, porta) con un isolante impermeabile.
- la perfetta continuità dell'isolamento (nessun interstizio, né ponti termici).
- nessuna ventilazione altra rispetto a quella del climatizzatore.
- Assenza di fonte di calore (refrigeratore, tubo riscaldamento, ...).

2. INSTALLAZIONE DI HYGROMASTER

2.1 Montaggio dell'hygromaster

Il vostro HYGROMASTER può essere appeso al muro per mezzo di viti negli appositi fori, o semplicemente appoggiato al suolo o su uno scaffale stabile, di preferenza ad una distanza di più di un metro dal climatizzatore.

Evitare comunque di posare il vostro HYGROMASTER su un supporto in legno che assorbirebbe l'umidità e potrebbe deformarsi.

In ogni caso, bisogna assicurarsi che HYGROMASTER sia a livello (orizzontale).

Connessione obbligatoria ad un serbatoio di alcuni litri per un'alimentazione per gravità,



Il raccordo diretto alla rete di distribuzione d'acqua è vietato, quindi è necessario utilizzare il serbatoio in dotazione,



Bisogna utilizzare esclusivamente acqua demineralizzata per evitare qualsiasi guasto dovuto all'incrostazione dell'Hygromaster,.

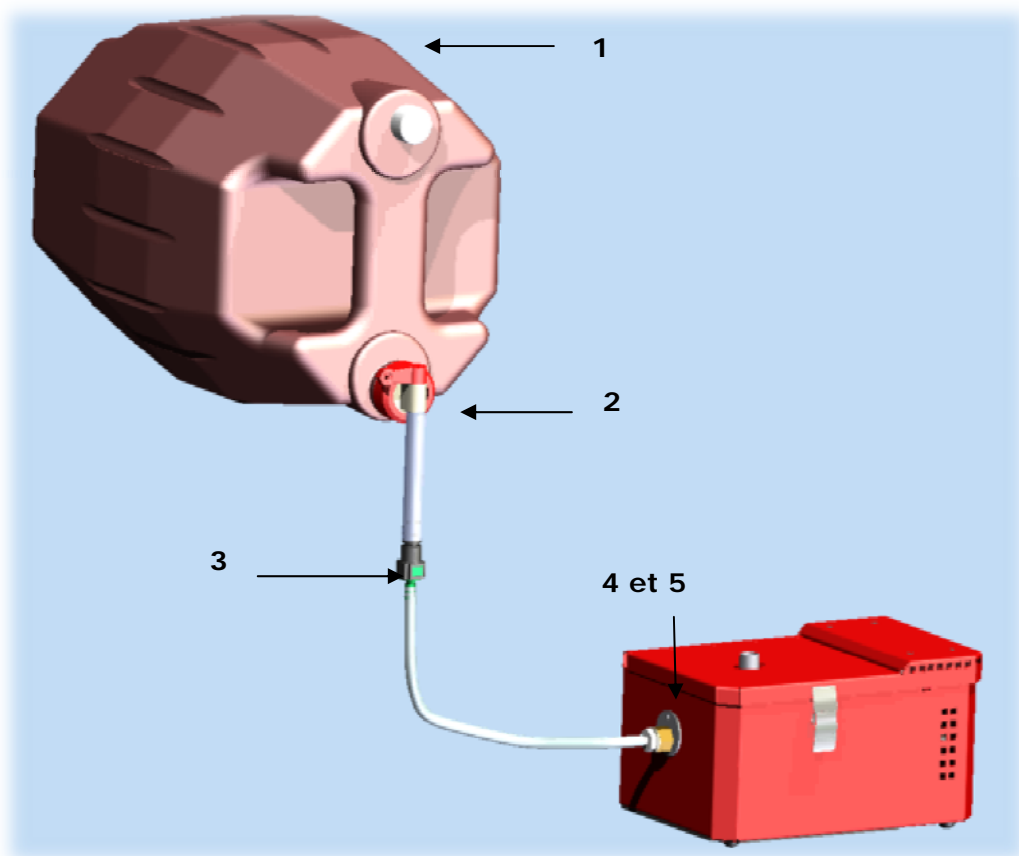
E' vietato collocare delle apparecchiature elettriche sotto l'apparecchio.

HYGROMASTER deve essere collegato ad una presa standard con messa a terra 230V,16A, 50Hz.

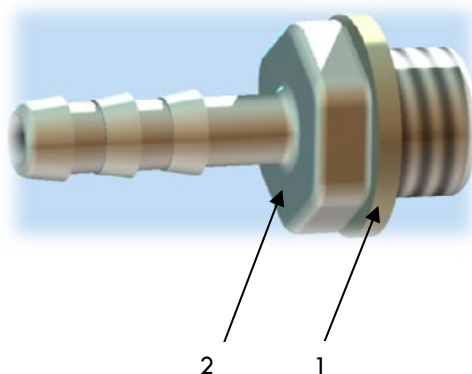
2.2 Die alcuni litri montaggio

Il kit serbatoio dell'acqua contiene:

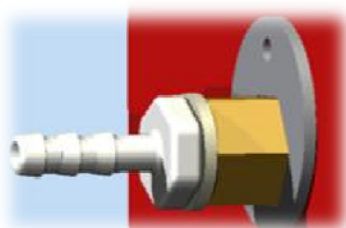
1. Un serbatoio con una capienza di 20 litri,
2. Un rubinetto da avvitare sul quale viene collegato un tubo flessibile Ø 16 mm e un raccordo rapido femina.
3. Un tubo flessibile Ø 8 mm lunghezza 3m collegato ad un raccordo rapido maschio.
4. Un manicotto da avvitare ¼ di pollice.
5. Una guarnizione di gomma.



- Applicare la guarnizione di gomma 1 sulla filetto del manicotto 2.

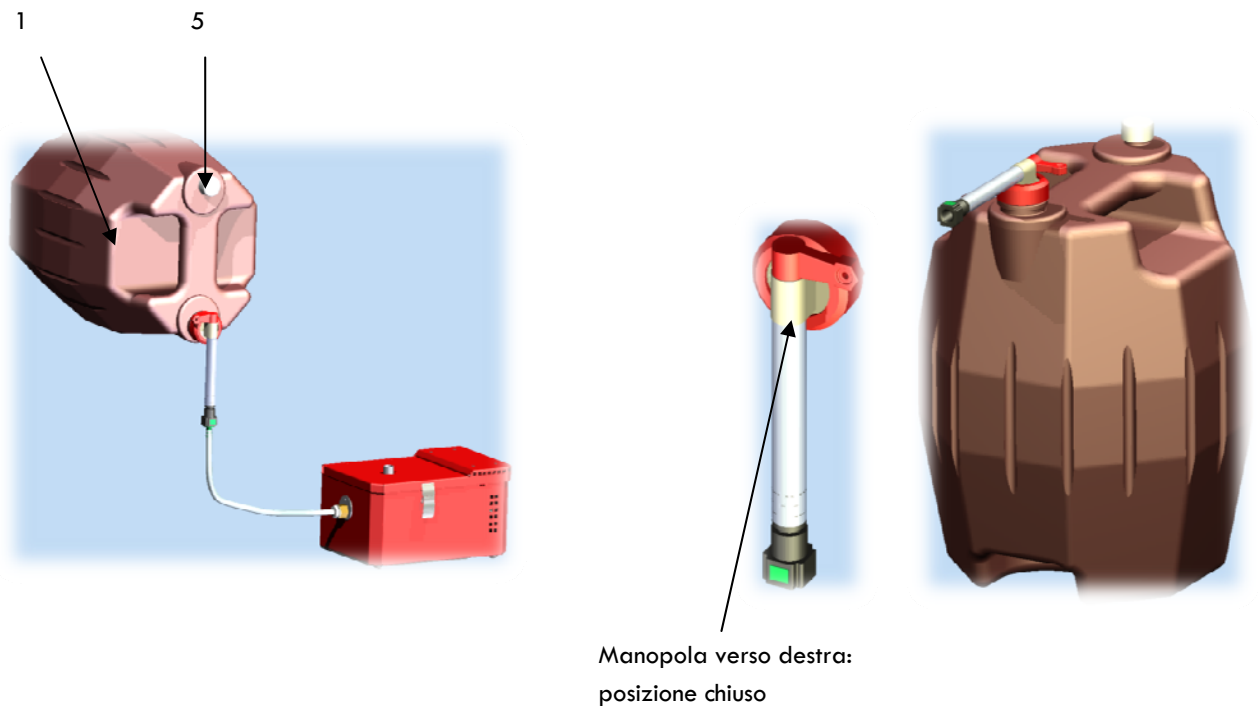


- Avvitare il manicotto con la sua guarnizione sul raccordo situato dietro l'apparecchio come indicato sul disegno.

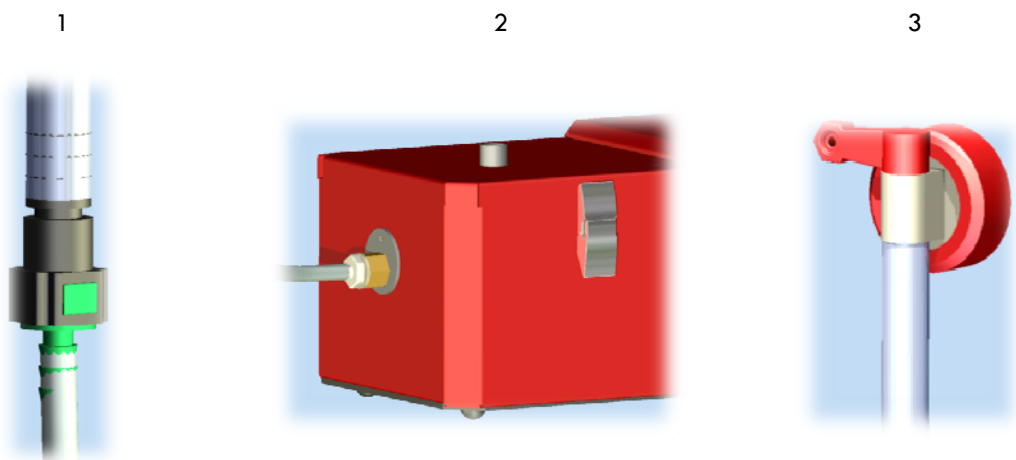


- Posizionare il serbatoio verticalmente (Riempimento),
- Svitare il grande tappo.
- Riempire il serbatoio d'acqua ai $\frac{3}{4}$ circa della sua capienza.
- Per evitare la formazione di schiuma, non utilizzate mai acqua di pioggia.
- Girare la manopola del rubinetto verso destra per chiudere l'acqua.
- Avvitare rubinetto, tubo flessibile e raccordo femina insieme sul serbatoio in posizione verticale.

Del serbatoio d'acqua all'Hygromaster Collegamento



1. Posizionare il serbatoio orizzontalmente.
2. Collegare il raccordo rapido maschio col raccordo femmina.
3. Tagliare il tubo flessibile Ø 8mm alla lunghezza desiderata e collegarlo al manicotto dell'hygromaster.
4. Girare la manopola del rubinetto verso sinistra.
5. Svitare il piccolo tappo del serbatoio di 1/4 di giro per creare un passaggio d'aria,



3. MESSA IN SERVIZIO

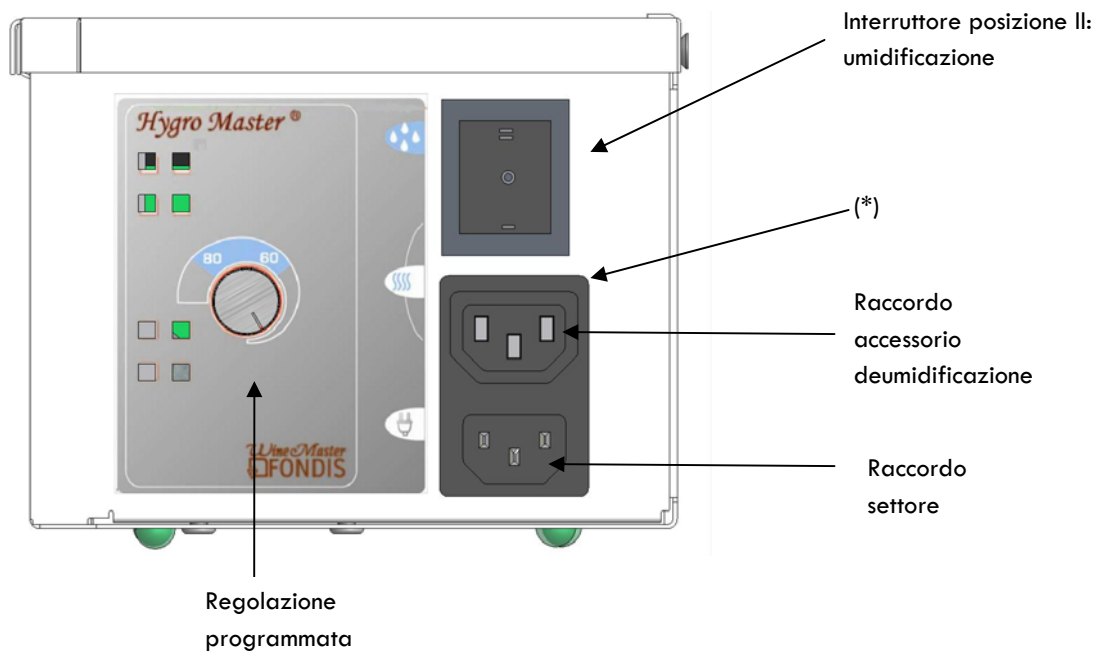
Una volta che le connessioni sono state fatte, mettere l'interruttore su "0".

Chiudere il coperchio e collegare l'arrivo dell'acqua.

Quindi mettere sotto tensione



Lasciare il coperchio chiuso quando l'interruttore è in posizione II



Interruttore posizione II: umidificazione

HYGROMASTER si riempie.

Si deve mantenere il coperchio chiuso durante questa fase.

Regolare la programmazione entro i valori desiderati. (tra 60% e 80%)

Se necessario, HYGROMASTER umidificherà l'aria.

Interruttore posizione I: Deumidificazione (*)

(*non disponibile)

4. UTILIZZO

In inverno collocare HYGROMASTER in posizione umidificazione. (II)

Si prega verificare e completare regolarmente il livello d'acqua del serbatoio,

In estate, arrestare l'umidificazione per non perturbare la produzione di freddo e generare una quantità eccessiva di acqua di condensa.

In opzione: La funzione deumidificazione è necessaria solo per le cantine interrato quando la produzione di freddo è inattiva. Non utilizzare in estate

5. MANUTENZIONE

Attenzione ai rischi di bruciature in particolar modo sul camino e le lastre intorno al contenitore.

Per qualsiasi domanda contattare subito il vostro rivenditore o il servizio clienti, Fondis: +33 (0)3 89 37 75 00 ou +33 (0)3 89 37 75 19

6. CONSERVAZIONE DEL VINO

La sua conservazione ed il suo invecchiamento necessitano di un ambiente che risponde a determinate condizioni

Più che la temperatura stessa, è la stabilità della temperatura della cantina che è importante per una buona conservazione del vino.

La temperatura ideale di una cantina dei i vini è di 12 gradi circa. Al di sopra di venticinque gradi, i vini bianchi giovani rischiano una fermentazione secondaria. Al contrario, per certi vini rossi l'invecchiamento verrà accelerato..

I tubi del riscaldamento centralizzato, la vicinanza di una caldaia, gli ingressi d'aria parassita, i frigoriferi, i congelatori sono i grandi nemici del vino.

Una buona cantina non deve essere né troppo secca né troppo umida. L'azione di un'aria secca è insidiosa: questa infatti dissecca i tappi e provoca una massiccia evaporazione del vino attraverso i tappi e rende la bottiglia "colosa". Un eccesso di umidità favorirà lo sviluppo di muffe sui fusti e sui tappi. L'igrometria ideale si colloca tra il 60 % e l'80%, può salire senza danni per il vino fino al 90%. La cantina deve essere chiusa, senza vibrazioni. Gli scaffali o le mensole sono isolati da qualsiasi fonte di vibrazione, riposano sul suolo piuttosto che fissati su una parete, più sensibile alle vibrazioni. L'invecchiamento del vino viene fatto al riparo dalla luce. La cantina deve quindi essere buia e la durata di illuminazione limitata. Una volta soddisfatti questi requisiti, il vino si


conserverà a lungo. La cantina lo farà giungere ad una buona maturazione e ad un invecchiamento ottimale. Il vino non è poi così fragile come si crede, deve essere essenzialmente protetto dai suoi principali nemici: i bruschi sbalzi di temperatura, la luce.

Problemi e soluzioni

Problemi	soluzioni
Igrometria programmata non raggiunta	- Difetto di isolamento o di ermeticità - Carenza d'acqua - verificare che non siano presenti dei fattori dissecanti (tubi del riscaldamento centralizzato, vicinanza di una caldaia, frigoriferi, congelatori, armadi per vino... che sono anche da proscrivere in una cantina climatizzata)
fuoriuscita	- Bisogna utilizzare esclusivamente acqua demineralizzata per evitare qualsiasi guasto dovuto all'incrostazione dell'Hygromaster, - Il raccordo diretto alla rete di distribuzione d'acqua è vietato, quindi è necessario utilizzare il serbatoio in dotazione,

7. GARANZIA

L'applicazione della garanzia è condizionata dalla presentazione della fattura d'acquisto o a difetto di una copia di questa.



La Comunità Europea, accordando grande importanza all'ambiente e al trattamento dei rifiuti, ha stabilito la Direttiva 2002/96/CE relativa ai Rifiuti di Equipaggiamenti Elettrici ed Elettronici (DEEE).

In conformità con questa norma, la presenza del simbolo "cestino barrato" è obbligatoria.

Tale simbolo significa che questo prodotto non può essere, in nessun caso, buttato nei rifiuti domestici.

Deve essere consegnato in un punto di raccolta appropriato per il trattamento, la valorizzazione, il riciclo dei rifiuti di Equipaggiamenti Elettrici ed Elettronici.

Compiendo quest'azione fate un gesto per l'ambiente e contribuite alla salvaguardia delle risorse naturali e alla tutela della salute umana.

Wine Master[®]

le temps d'être différent



Notice d'installation et d'utilisation

(à conserver précieusement)

Hygromaster[®]

INDICATIONS PORTEES SUR LA PLAQUE SIGNALÉTIQUE PLACEE SUR L'APPAREIL :

- Modèle :
- N° de série :
- Date d'achat :

Réf notice :

IMPORTANT :

Il est conseillé de relever le numéro de série et de le noter ci-dessus. Celui-ci sera nécessaire pour toute demande ultérieure de pièces détachées.

08/2009

Spis treści

1. AUTOMATYCZNA KONTROLA HYGROMETRII	3
2. INSTALACJA HYGROMASTERA	4
2. Instalacja HYGROMASTER	
2.2 systemem wodociagowym instalacja	
3. WŁĄCZENIE	8
4. UŻYTKOWANIE	9
5. UTRZYMANIE	9
6. Przechowywanie wina	9
7. GWARANCJA	10

charakterystyczny

Wymiary	258x140x166
Ciężar	3 kg
Średnie zużycie energii na nawilżenie powietrza	75 w
Napięcie	230V-240V
Średnia moc nawilżania	0.63 A
Częstotliwość	50/60 Hz
Zdolność nawilżania	g wody na godzinę w temperaturze 12°C
Długość przewodu zasilającego	1.5 M

1. AUTOMATYCZNA KONTROLA HYGROMETRII

Wasz klimatyzator FONDIS w naturalny sposób kontroluje wilgotność powietrza. Jest ona zachowana na poziomie 65% - 85% wilgotności względnej. Nadmiar wilgoci odprowadzany jest do odpływu.

Wilgotność powietrza, jako że jest ona zależna od wilgotności zewnętrznej, która jest mocno zróżnicowana ze względu na region, porę roku i pogodę, nie może być całkowicie utrzymywana na ustawionym poziomie.

HYGROMASTER będzie działał idealnie w zimie, kiedy temperatury są niskie, a wilgotność względna bardzo niska.

W tym przypadku HYGROMASTER zapewni niezbędne dodatkowe nawilżenie. Jako że jest to generator parowy, wilgoć przez niego wytworzona jest całkowicie pozbawiona zanieczyszczeń.

UWAGA: kontrola wilgotności i prawidłowe działanie klimatyzatora wymagają:

- całkowitej izolacji piwnicy (ściany, podłoga, sufit, drzwi) za pomocą szczelnego materiału izolacyjnego.
- idealnej szczelności izolacji (bez szpar i mostków termicznych)
- żadnej innej klimatyzacji niż ta zapewniona przez klimatyzator.
- Aby uniknąć awarii urządzenia spowodowanej osadzaniem się kamienia, zaleca się używanie wody zdemineralizowanej.

2. INSTALACJA HYGROMASTERA

2.1 Instalacja HYGROMASTER

HYGROMASTER może być zawieszony na ścianie przy pomocy przeznaczonych do tego śrub, lub też umieszczony na ziemi albo stabilnej półce, najlepiej w odległości od klimatyzatora wynoszącej więcej niż metr.

Należy jednak unikać ustawiania HYGROMASTERA na drewnianej powierzchni, która mogłaby wchłaniać wilgoć lub ulegać deformacji.

W każdym przypadku HYGROMASTER musi być ustawiony poziomo.

Połączenie dopływu wody z systemem wodociągowym lub ze zbiornikiem zawierającym kilka litrów wody dla zasilania grawitacyjnego będzie wykonane przy pomocy końcówki z cylindrycznym gwintem 1/4"



Zabrania się bezpośredniego podłączenia do dopływu wody



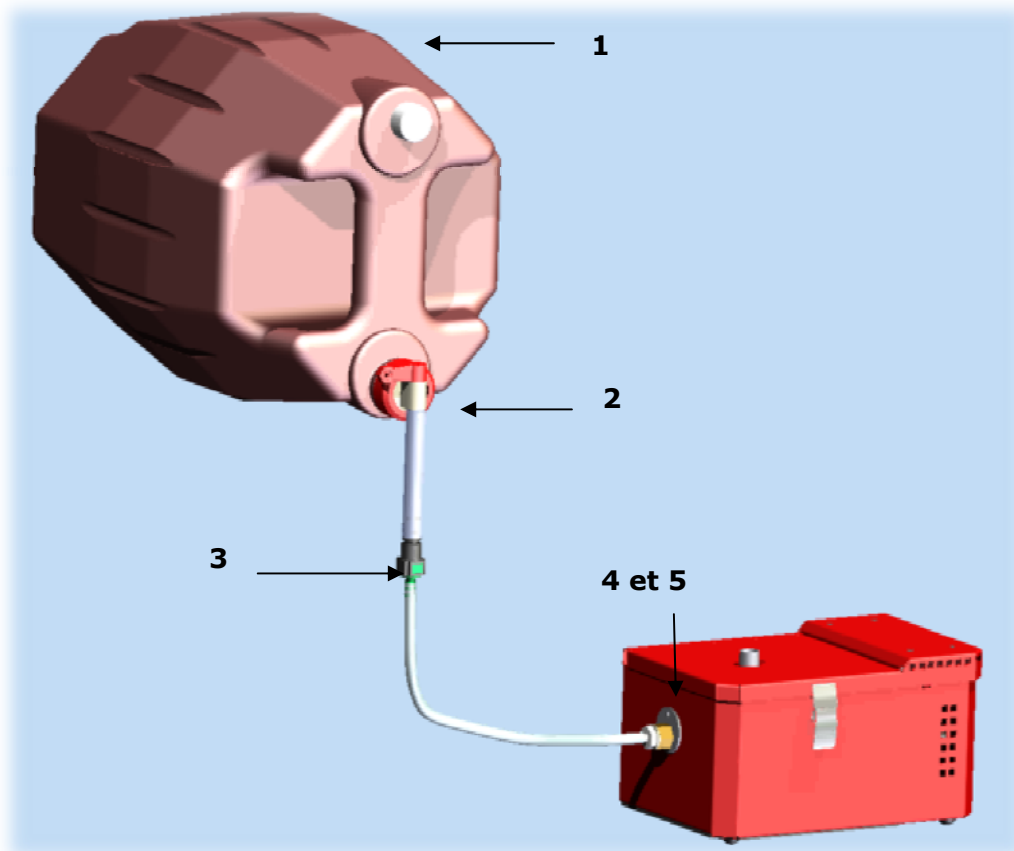
Zabrania się umieszczania urządzeń elektrycznych pod HYGROMASTEREM.

HYGROMASTER musi być podłączony do standardowego gniazdka 230 V, 16 A, 50 Hz z uziemieniem.

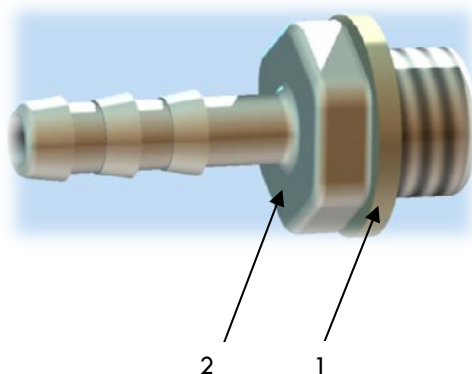
2.2 systemem wodociagowym instalacja

Zestaw zbiornika na wodę zawiera:

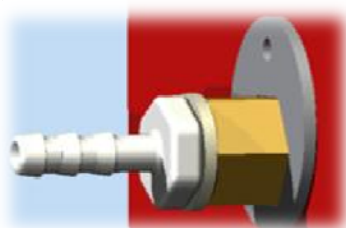
1. Zbiornik o pojemności 20 litrów.
2. Kranik do przykręcenia, który jest połączony z elastycznym przewodem \varnothing 16 mm i ze złączką żeńską
3. Przewód elastyczny \varnothing 8 mm długości 3m połączony ze złączką męską
4. Mufka 1/4"



- Wsunąć gumowe złącze 1 na gwint mufki 2.

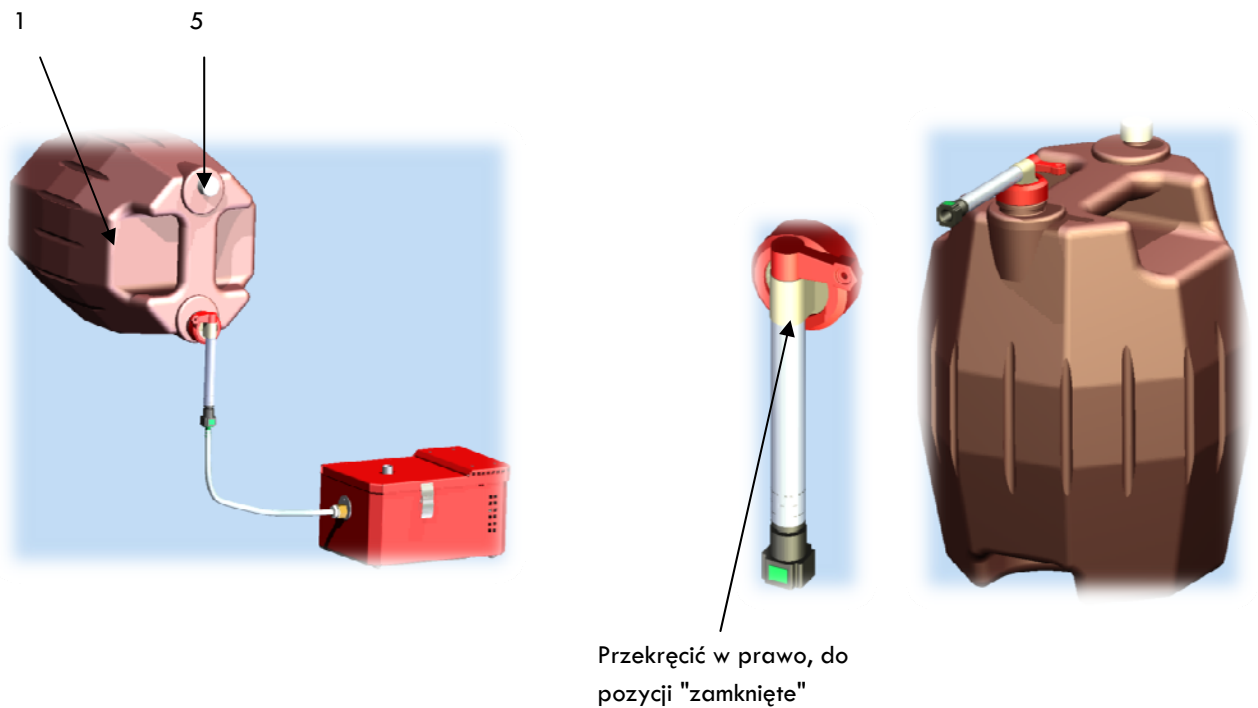


- Przykręcić mufkę wraz ze złączem do przewodu znajdującego się z tyłu urządzenia, tak jak zaznaczono na rysunku.

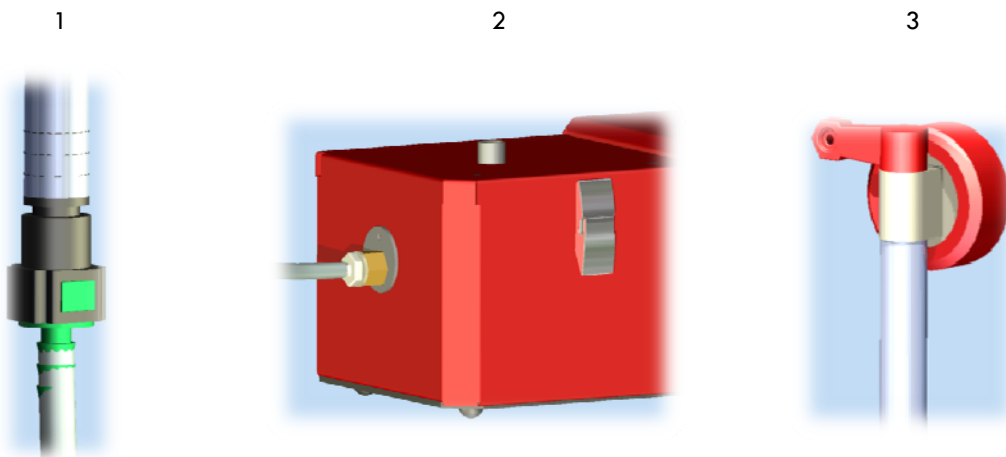


- Ustawić zbiornik w pozycji pionowej.
- Odkręcić główną nakrętkę. Napełnić zbiornik wodą do 3/4 pojemności.
- Aby uniknąć formowania się piany, nie należy używać deszczówki lub wody ze studni.
- Przekręcić kurek kraniku w prawo aby zamknąć dopływ wody. Przykręcić razem kranik, elastyczny przewód i złączkę żeńską do zbiornika w pozycji pionowej.

podłączenie zbiornika z wodą do hygromastera



1. Umieścić zbiornik w pozycji poziomej.
2. Połączyć złączkę męską ze złączką żeńską.
3. Przyciąć elastyczny przewód \varnothing 8mm do żądanej długości. Następnie połączyć go z mufką na urządzeniu.
4. Przekręcić kranik w lewo.
5. Odkręcić małą nakrętkę w zbiorniku w celu umożliwienia przepływu powietrza.



3. WŁĄCZENIE

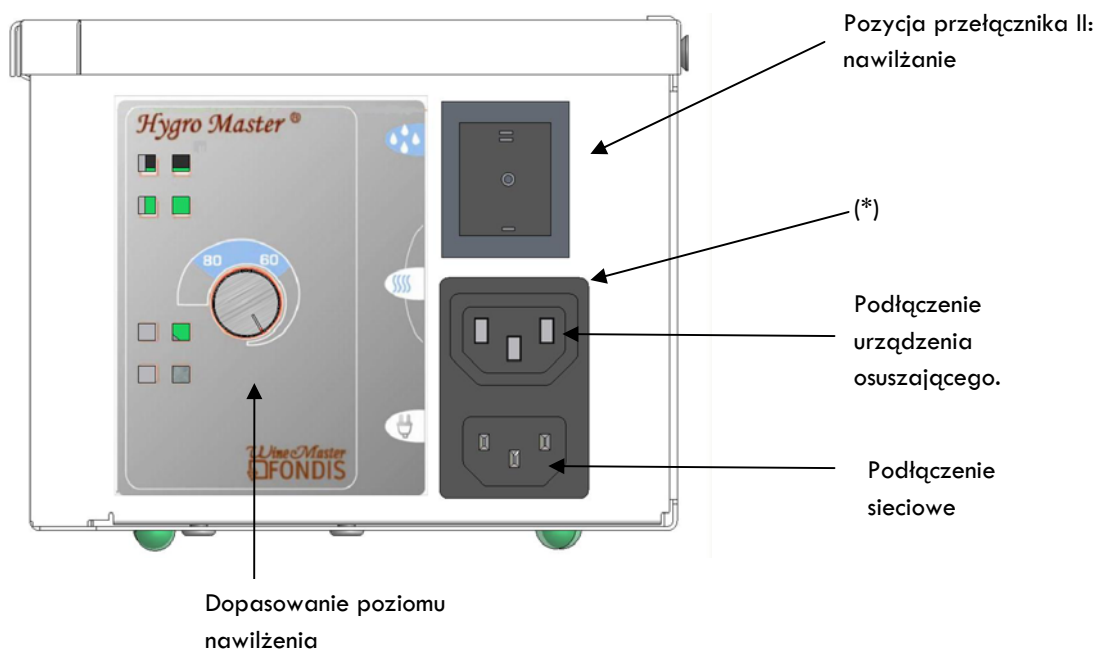
Po wykonaniu podłączenia, należy ustawić przełącznik w pozycji "0"

Następnie zamknąć pokrywę i podłączyć dopływ wody.

Podłączyć zasilanie.



kiedy włącznik znajduje się w pozycji "II", pokrywa urządzenia musi być zamknięta.



Pozycja przełącznika II: nawilżanie

HYGROMASTER się napełnia

W czasie trwania tego etapu pokrywa urządzenia musi być zamknięta

Należy dopasować ustawienia urządzenia do wymaganego zakresu (pomiędzy 60% a 80%)

Jeżeli będzie to potrzebne, HYGROMASTER nawilży powietrze.

Pozycja przełącznika I: dehumidyfikacja (osuszanie) (*)

(*niedostępna)

4. UŻYTKOWANIE

W zimie należy ustawić HYGROMASTER w pozycji II - nawilżanie

Należy regularnie kontrolować i uzupełniać poziom wody w zbiorniku.

W lecie należy zatrzymać proces nawilżania, aby zapobiec przerwaniu chłodzenia i nadmiernej produkcji kondensatów

Opcjonalnie: funkcja osuszania jest niezbędna tylko w przypadku piwniczek podziemnych, gdy nie jest aktywna funkcja chłodzenia. Nie należy używać jej w lecie.

5. UTRZYMANIE

Należy zwrócić uwagę na ryzyko przypaleń, szczególnie na płytach wokół pojemnika.

W przypadku jakichkolwiek pytań prosimy o zwrócenie się do sprzedawcy lub Biura Obsługi Klienta FONDIS: +33 (0)3 89 37 75 00 or contact@fondis.com.

6. Przechowywanie wina

Właściwe przechowywanie wina wymaga środowiska, które spełnia określone warunki.

Dla właściwego przechowywania wina najważniejsza jest stabilność temperatury w piwniczce.

Idealna temperatura piwniczki na wino wynosi ok. 12 stopni. W temperaturze powyżej 25 stopni pojawia się ryzyko, że młode białe wino sfermentuje po raz drugi. Z drugiej strony, w przypadku pewnych gatunków czerwonych win ich dojrzewanie zostanie przyspieszone..

Największymi wrogami wina są przewody centralnego ogrzewania, bliskość bojlera, dodatkowe wloty powietrza, lodówki i zamrażarki.

Dobra piwniczka na wino nie może być ani za sucha, ani za wilgotna. Suche powietrze działa podstępnie: wysusza korki, co powoduje wyparowywanie wina i przeciekanie butelek. Zbyt duża wilgotność zwiększa rozwój pleśni na beczkach i korkach. Idealny poziom nawilżenia mieści się pomiędzy 60 a 80%. Bez szkody dla wina może wzrosnąć on do 90%. Piwniczka musi być zamknięta i chroniona przed wibracjami. Stojaki i półki muszą być wyizolowane od jakichkolwiek źródeł wibracji i być umieszczone na podłodze raczej niż na ścianach, które lepiej przenoszą wstrząsy. Dojrzewanie wina odbywa się z dala od źródeł światła. Piwniczka musi być więc zaciemniona, a okresy oświetlania jej ograniczone. Jeżeli warunki te zostaną spełnione, wino utrzyma się przez długi czas, a


piwniczka zapewni mu optymalne warunki dojrzewania. Wino nie jest tak delikatne, za jakie się je powszechnie uważa. Trzeba tylko chronić je przed jego głównymi wrogami, czyli: nagłymi zmianami temperatury, światłem, i tymi, którzy nie potrafią się z nim obchodzić.

Problemy i rozwiązania

Problemy	rozwiązania
nie został osiągnięty ustawiony poziom nawilżania	- Izolacja awarii - brak wody - upewnić się, że nie ma żadnych czynników wysuszających, takich jak przewody centralnego ogrzewania, bliskość bojlera, lodówki, zamrażarki, chłodzące szafki na wino, które są zakazane w klimatyzowanej piwniczce na wino
przelania	- - Zabrania się bezpośredniego podłączenia do dopływu wody

7. GWARANCJA

Zastosowanie gwarancji uzależnione jest od okazania faktury zakupu lub też jej kopii.



Wspólnota Europejska, przywiązując ogromne znaczenie do spraw ochrony środowiska i problemu utylizacji odpadów, utworzyła dyrektywę 2002/96/CE, odnoszącą się do Odpadów Elektrycznych i Elektronicznych.

Zgodnie z tym standardem, obowiązkowe jest posiadanie znaku "barred dustbin"

Znak ten sygnalizuje, że ten produkt nie może być pod żadnym pozorem wyrzucony do domowego śmietnika.

Produkt musi zostać przekazany do właściwego punktu zajmującego się Odpadami Elektrycznymi i Elektronicznymi oraz ich recyklingiem.

Dzięki temu możliwa jest ochrona środowiska naturalnego i jego zasobów, jak i też zdrowia ludzkiego.